

### Veranda Douglas Duplo 120 + Polycarbonaatsysteem LT30X

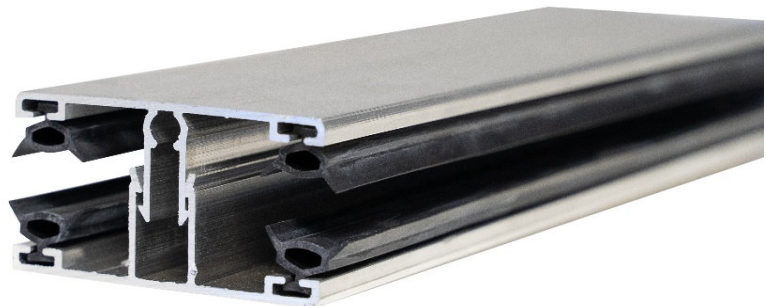
De Basic Douglas uitvoering met aluminium kliksysteem. Douglas is een duurzame houtsoort (duurzaamheidsklasse 3) en heeft een mooie robuuste uitstraling. Alle balken zijn duplo verlijmd waardoor scheuren en kromtrekken beperkt wordt.

Het pakket bestaat uit:

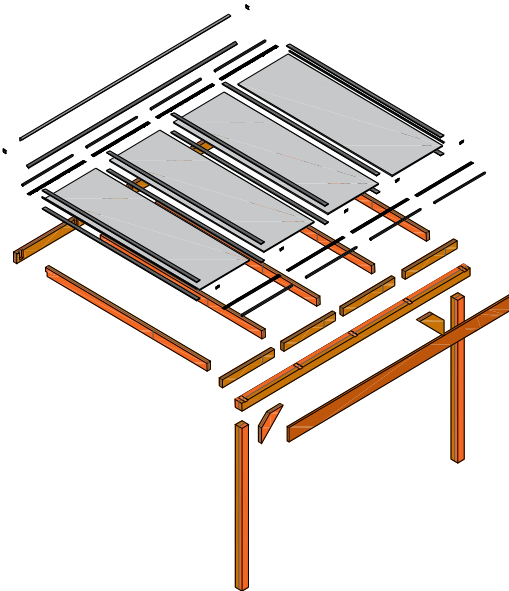
- 2 of 3 Staanders van 120x120x2500mm incl. schoren (Veranda's kleiner dan 4350mm worden geleverd met 2 staanders)
- Dwarsbalk van 120x120mm, maximaal 5000mm uit 1 stuk
- Liggers van 58x140mm
- Muurbalk van 58x140mm
- Polycarbonaatsysteem LT30X incl. helder of opaal X-structuur Polycarbonaat
- Blanke profielen, incl. rubbers en montage materialen

Het polycarbonaatsysteem LT30X is een dakstelsel met een blank aluminium klik profielsysteem. Het onderprofiel wordt vastgeschroefd aan de constructie en het afdekprofiel klik wordt in het onderprofiel geklemd. Makkelijk te monteren en een strak gelijnd uiterlijk.

Breedte in mm	Diepte in mm			
	2500	3000	3500	4000
3060	€ 825	€ 920	€ 1.025	€ 1.115
4060	€ 1.030	€ 1.145	€ 1.280	€ 1.395
5060	€ 1.290	€ 1.435	€ 1.600	€ 1.740
6060	€ 1.495	€ 1.665	€ 1.855	€ 2.025
7060	€ 1.695	€ 1.885	€ 2.105	€ 2.295
8060	€ 1.885	€ 2.100	€ 2.355	€ 2.570



## Veranda Douglas Duplo 120 + Polycarbonaatsysteem LT20



De standaard Douglas lichtdoorlatende veranda.

Douglas is een duurzame houtsoort (duurzaamheidsklasse 3) en heeft een mooie robuuste uitstraling. Alle balken zijn duplo verlijmd waardoor scheuren en kromtrekken beperkt wordt.

Het pakket bestaat uit:

- 2 of 3 Staanders van 120x120x2500mm incl. schoren (Veranda's kleiner dan 4350mm worden geleverd met 2 staanders)
- Dwarsbalk van 120x120mm, maximaal 5000mm uit 1 stuk
- Liggers van 58x140mm
- Muurbalk van 58x140mm
- Tussenbalkjes
- Gootplank
- Polycarbonaatsysteem LT20 incl. helder of opaal Polycarbonaat
- Blanke profielen, incl. rubbers en montage materialen

Het meegeleverde daksysteem bestaat uit blanke aluminium profielen. Deze worden vastgeschroefd in de douglas constructie. De meegeleverde polycarbonaatplaten zijn van Lexan Thermoclear (3TS structuur). De platen hebben een hoge lichttransmissie en zijn volledig uv-werend.

Breedte in mm	Diepte in mm				
	2000	2500	3000	3500	4000
3060	€ 825	€ 925	€ 1.015	€ 1.135	€ 1.230
3270	€ 840	€ 945	€ 1.040	€ 1.160	€ 1.260
4060	€ 1.025	€ 1.145	€ 1.275	€ 1.425	€ 1.545
4340	€ 1.050	€ 1.175	€ 1.305	€ 1.460	€ 1.585
5060	€ 1.290	€ 1.440	€ 1.590	€ 1.775	€ 1.925
5410	€ 1.320	€ 1.475	€ 1.630	€ 1.820	€ 1.975
6060	€ 1.490	€ 1.665	€ 1.845	€ 2.060	€ 2.240
6480	€ 1.525	€ 1.705	€ 1.890	€ 2.115	€ 2.300
7060	€ 1.685	€ 1.890	€ 2.095	€ 2.340	€ 2.545
7550	€ 1.765	€ 1.985	€ 2.205	€ 2.465	€ 2.685
8060	€ 1.875	€ 2.105	€ 2.335	€ 2.620	€ 2.850

Bakgoot	Siergoot
€ 115	€ 120
€ 120	€ 125
€ 140	€ 150
€ 150	€ 155
€ 165	€ 175
€ 175	€ 185
€ 195	€ 200
€ 215	€ 225
€ 230	€ 240
€ 240	€ 255
€ 255	€ 270

Opties:

Maatwerk **	10%
Extra staander inclusief 2 schoren	€ 73,50
Betonpoer met aluminium stelvoet	€ 59,95
Betonpoer antraciet met verstelbare plaat	€ 45,00
Meerprijs IR-Gold 1UV 16 mm	13%

Bakgoot



Siergoot



\*\* Hiervoor hanteert u de prijs van de bovenliggende maat + de volgende toeslag





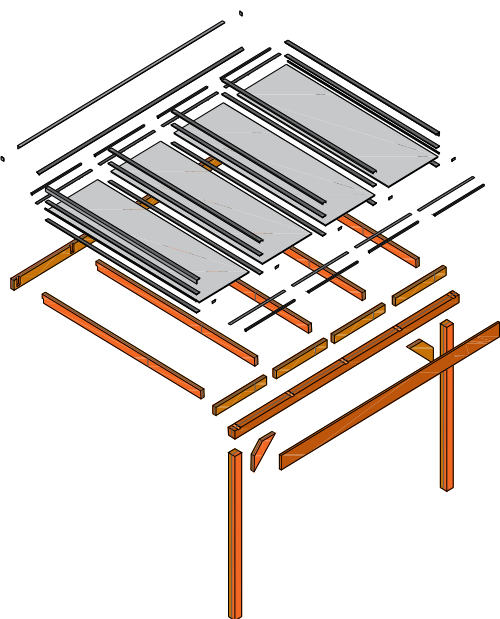
### Veranda Douglas Duplo 120 + Polycarbonaatsysteem LT50

De luxe Douglas veranda met sierlijst in de kleur antraciet of gebroken wit. Naast een standaard uitvoering heeft Pext een luxe variant in het assortiment. Het luxe LT50 pakket heeft een extra kliklijst in de kleur RAL7016 antraciet of RAL9010 gebroken wit.

Een pakket bestaat uit:

- 2 of 3 Staanders van 120x120x2500mm incl. schoren (Veranda's kleiner dan 4350mm worden geleverd met 2 staanders)
- Dwarsbalk van 120x120mm, maximaal 5000mm uit 1 stuk
- Liggers van 58x140mm
- Muurbalk van 58x140mm
- Tussenbalkjes
- Gootplank
- Polycarbonaatsysteem LT50 incl. helder of opaal Polycarbonaat
- Kliklijsten (RAL7016 of RAL9010), incl. rubbers en montage materialen

Optioneel: hittewerende platen (Luxlife IR-Gold).



Breedte in mm	Diepte in mm				
	2000	2500	3000	3500	4000
3060	€ 945	€ 1.065	€ 1.180	€ 1.320	€ 1.440
3270	€ 960	€ 1.085	€ 1.205	€ 1.345	€ 1.470
4060	€ 1.165	€ 1.315	€ 1.465	€ 1.645	€ 1.790
4340	€ 1.190	€ 1.345	€ 1.500	€ 1.680	€ 1.830
5060	€ 1.455	€ 1.635	€ 1.815	€ 2.030	€ 2.210
5410	€ 1.485	€ 1.670	€ 1.855	€ 2.075	€ 2.260
6060	€ 1.680	€ 1.885	€ 2.100	€ 2.350	€ 2.560
6480	€ 1.715	€ 1.930	€ 2.150	€ 2.400	€ 2.620
7060	€ 1.895	€ 2.135	€ 2.380	€ 2.660	€ 2.905
7550	€ 1.995	€ 2.260	€ 2.520	€ 2.820	€ 3.080
8060	€ 2.105	€ 2.380	€ 2.650	€ 2.975	€ 3.250

RAL*	
Siergoot	Siergoot
€ 120	€ 155
€ 125	€ 160
€ 150	€ 185
€ 155	€ 195
€ 175	€ 220
€ 185	€ 230
€ 200	€ 250
€ 225	€ 280
€ 240	€ 295
€ 255	€ 315
€ 270	€ 330

Opties:

Maatwerk **	10%
Extra staander inclusief 2 schoren	€ 73,50
Betonpoer met aluminium stelvoet	€ 59,95
Betonpoer antraciet met verstelbare plaat	€ 45,00
Meerprijs IR-Gold 1UV 16 mm	12%

**Douglas Doken 24 stuks met speedboor**

€ 39,90



\* Verkrijgbaar in RAL 9010 en 7016

\*\* Hiervoor hanteert u de prijs van de bovenliggende maat + de volgende toeslag



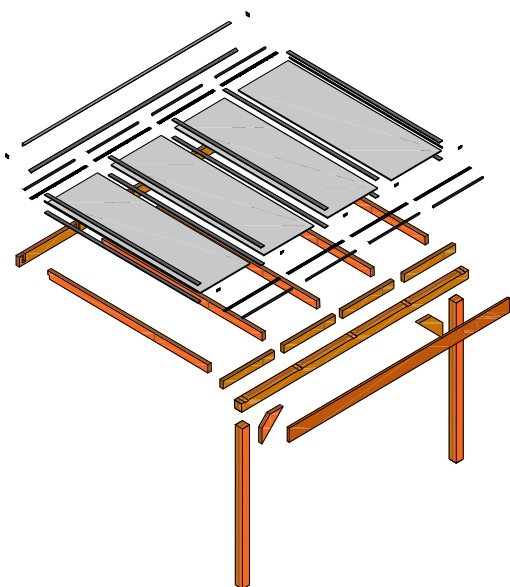
## Veranda Douglas Duplo 140 + Polycarbonaatsysteem LT20

De robuuste Douglas veranda. Nieuw in het assortiment is de Veranda Douglas Duplo 140. Deze veranda heeft een draagbalk en staanders van 140x140mm. Dit geeft een mooie solide uitstraling.

Een pakket bestaat uit:

- 2 of 3 Staanders van 140x140x2500mm incl. schoren (Veranda's kleiner dan 4350mm worden geleverd met 2 staanders)
- Dwarsbalk van 140x140mm, maximaal 5000mm uit 1 stuk
- Liggers van 58x140mm
- Muurbalk van 58x140mm
- Tussenbalkjes
- Gootplank
- Polycarbonaatsysteem LT20 incl. helder of opaal Polycarbonaat
- Blanke profielen, incl. rubbers en montage materialen

Het meegeleverde daksysteem bestaat uit blanke aluminium profielen. Deze worden vastgeschroefd in de douglas constructie. De meegeleverde polycarbonaatplaten zijn van Lexan Thermoclear (3TS structuur). Deze platen hebben een hoge lichttransmissie en zijn volledig uv-werend.



Breedte in mm	Diepte in mm				
	2000	2500	3000	3500	4000
3060	€ 900	€ 1.000	€ 1.090	€ 1.210	€ 1.305
3270	€ 915	€ 1.020	€ 1.115	€ 1.235	€ 1.335
4060	€ 1.110	€ 1.230	€ 1.360	€ 1.505	€ 1.630
4340	€ 1.135	€ 1.260	€ 1.390	€ 1.540	€ 1.670
5060	€ 1.405	€ 1.555	€ 1.705	€ 1.890	€ 2.040
5410	€ 1.435	€ 1.590	€ 1.745	€ 1.935	€ 2.090
6060	€ 1.615	€ 1.790	€ 1.970	€ 2.185	€ 2.360
6480	€ 1.650	€ 1.830	€ 2.015	€ 2.240	€ 2.420
7060	€ 1.815	€ 2.020	€ 2.225	€ 2.475	€ 2.680
7550	€ 1.905	€ 2.125	€ 2.345	€ 2.600	€ 2.820
8060	€ 2.015	€ 2.245	€ 2.480	€ 2.760	€ 2.990

Bakgoot	Siergoot
€ 115	€ 120
€ 120	€ 125
€ 140	€ 150
€ 150	€ 155
€ 165	€ 175
€ 175	€ 185
€ 195	€ 200
€ 215	€ 225
€ 230	€ 240
€ 240	€ 255
€ 255	€ 270

Opties:

Maatwerk **	10%
Extra staander inclusief 2 schoren	€ 94,50
Betonpoer met aluminium stelvoet	€ 59,95
Betonpoer antraciet met verstelbare plaat	€ 45,00
Meerprijs IR-Gold 1UV 16 mm	13%

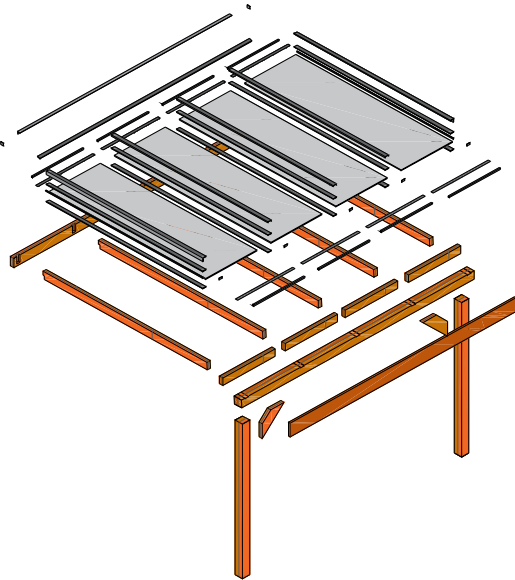
**Betonpoer antraciet met  
verstelbare plaat**

€ 45,00



\*\* Hiervoor hanteert u de prijs van de bovenliggende maat + de volgende toeslag

## Veranda Douglas Duplo 140 + Polycarbonaatsysteem LT50



De robuuste luxe Douglas veranda. Nieuw in het assortiment is de Veranda Douglas Duplo 140. De veranda heeft een draagbalk en staanders van 140x140mm. Extra worden sierlijsten in antraciet of gebroken wit bijgeleverd.

Een pakket bestaat uit:

- 2 of 3 Staanders van 140x140x2500mm incl. schoren (Veranda's kleiner dan 4350mm worden geleverd met 2 staanders)
- Dwarsbalk van 140x140mm, maximaal 5000mm uit 1 stuk
- Liggers van 58x140mm
- Muurbalk van 58x140mm
- Tussenbalkjes
- Gootplank
- Polycarbonaatsysteem LT50 incl. helder of opaal Polycarbonaat
- Kliklijsten in RAL7016 of RAL9010, incl. rubbers en montage materialen

Het meegeleverde daksysteem bestaat uit blanke aluminium profielen met bijbehorende kliklijsten in RAL7016 of RAL9010. Deze worden vastgeschroefd in de douglas constructie. De meegeleverde polycarbonaatplaten zijn van Lexan Thermoclear (3TS structuur). Deze platen hebben een hoge lichttransmissie en zijn volledig uv-werend.

Breedte in mm	Diepte in mm					RAL*		Opties:
	2000	2500	3000	3500	4000	Siergoot	Siergoot	
3060	€ 1.020	€ 1.140	€ 1.255	€ 1.395	€ 1.515	€ 120	€ 155	Maatwerk ** 10%
3270	€ 1.035	€ 1.160	€ 1.280	€ 1.420	€ 1.545	€ 125	€ 160	Extra staander inclusief 2 schoren € 94,50
4060	€ 1.250	€ 1.400	€ 1.550	€ 1.725	€ 1.875	€ 150	€ 185	Betonpoer met aluminium stelvoet € 59,95
4340	€ 1.275	€ 1.430	€ 1.585	€ 1.760	€ 1.915	€ 155	€ 195	Betonpoer antraciet met verstelbare plaat € 45,00
5060	€ 1.570	€ 1.750	€ 1.930	€ 2.145	€ 2.325	€ 175	€ 220	Meerprijs IR-Gold 1UV 16 mm 12%
5410	€ 1.600	€ 1.785	€ 1.970	€ 2.190	€ 2.375	€ 185	€ 230	
6060	€ 1.805	€ 2.010	€ 2.225	€ 2.475	€ 2.680	€ 200	€ 250	
6480	€ 1.840	€ 2.055	€ 2.275	€ 2.525	€ 2.740	€ 225	€ 280	
7060	€ 2.025	€ 2.265	€ 2.510	€ 2.795	€ 3.040	€ 240	€ 295	
7550	€ 2.135	€ 2.400	€ 2.660	€ 2.955	€ 3.215	€ 255	€ 315	
8060	€ 2.245	€ 2.520	€ 2.795	€ 3.115	€ 3.390	€ 270	€ 330	

\* Verkrijgbaar in RAL 9010 en 7016

\*\* Hiervoor hanteert u de prijs van de bovenliggende maat + de volgende toeslag

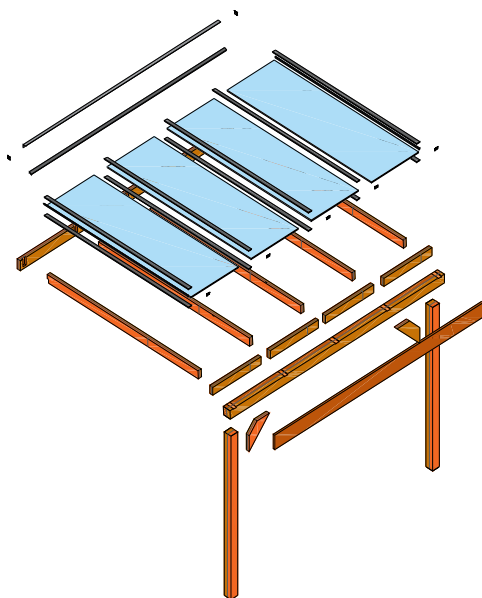
Siergoot RAL 9010



Siergoot RAL 7016



## Veranda Douglas Duplo 140 + Glassysteem G20



De robuuste Douglas glas-veranda.

Kies je liever voor glas als dakbeglazing? Ook hiervoor heeft Pext een oplossing: de Veranda Douglas Duplo 140 met P20 Glassysteem.

Het pakket bestaat uit:

- 2 of 3 Staanders van 140x140x2500mm incl. schoren (Veranda's kleiner dan 4350mm worden geleverd met 2 staanders)
- Dwarsbalk van 140x140mm, maximaal 5000mm uit 1 stuk
- Liggers van 58x140mm
- Muurbalk van 58x140mm
- Tussenbalkjes
- Gootplank
- Glassysteem P20 waarbij er gelaagd veiligheidsglas 44.2 meegeleverd wordt.
- Compleet incl. alle montage materialen en toebehoren

Het P20 profielsysteem bestaat uit brute profielen, compleet met toebehoren. Optioneel levert Pext zonder veiligheidsglas, houdt dan rekening met de glasdikte en geef dit door bij jouw bestelling.

Breedte in mm	Diepte in mm				Aantal vakken	Bakgoot Siergoot		Opties:	
	2000	2500	3000	3500		€	€		
3000	€ 1.325	€ 1.530	€ 1.745	€ 1.985	4	€ 115	€ 120	Maatwerk **	5%
4000	€ 1.645	€ 1.925	€ 2.195	€ 2.500	5	€ 140	€ 150	Extra staander inclusief 2 schoren	€ 94,50
5000	€ 2.070	€ 2.405	€ 2.740	€ 3.110	6	€ 165	€ 175	Betonpoer met aluminium stelvoet	€ 59,95
5500	€ 2.275	€ 2.645	€ 3.020	€ 3.430	7	€ 195	€ 200	Betonpoer antraciet met verstelbare plaat	€ 45,00
6000	€ 2.470	€ 2.885	€ 3.295	€ 3.750	8	€ 195	€ 200	Minderprijs gelaagd 44.2 p/m2 ***	€ 84,70
7000	€ 2.800	€ 3.265	€ 3.740	€ 4.265	9	€ 230	€ 240		
8000	€ 3.125	€ 3.650	€ 4.185	€ 4.780	10	€ 255	€ 270		

Prijs inclusief glas

\*\* Hiervoor hanteert u de prijs van de bovenliggende maat + de volgende toeslag

\*\*\* Prijsberekening zonder glas : breedte x diepte x (minderprijs)

Bakgoot



Siergoot





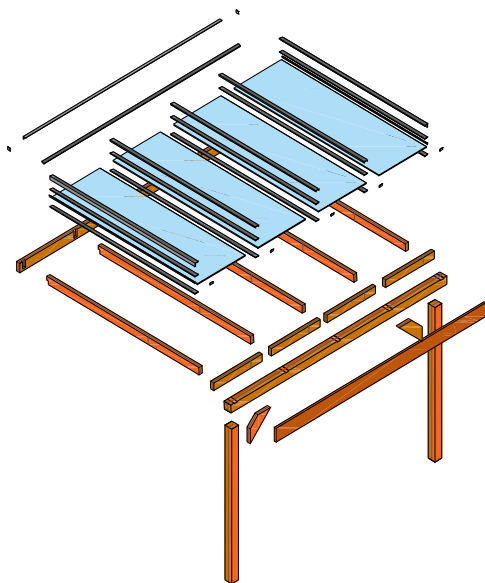
### Veranda Douglas Duplo 140 + Glassysteem G50

De robuuste luxe Douglas glas-veranda. Een luxere uitvoering én glas? Dat kan met de Veranda Douglas Duplo 140 + Glassysteem P50. Hierbij worden extra sierlijsten in de kleur antraciet of gebroken wit meegeleverd voor een strakke afwerking.

Een pakket bestaat uit:

- 2 of 3 Staanders van 140x140x2500mm incl. schoren (Veranda's kleiner dan 4350mm worden geleverd met 2 staanders)
- Dwarsbalk van 140x140mm, maximaal 5000mm uit 1 stuk
- Liggers van 58x140mm
- Muurbalk van 58x140mm
- Tussenbalkjes
- Gootplank
- Glassysteem P50 (inclusief gelaagd veiligheidsglas 44.2)
- Kliklijsten in RAL7016 of RAL9010
- Compleet incl. alle montage materialen en toebehoren

Het P50 profielsysteem bestaat uit een onderprofiel van 58mm breed, een afdekprofiel en een luxe kliklijst in RAL7016 antraciet of RAL9010 gebroken wit. Optioneel levert Pext zonder veiligheidsglas, houdt dan rekening met de glasdikte en geef dit door bij jouw bestelling.



Breedte in mm	Diepte in mm				Aantal vakken	RAL*	
	2000	2500	3000	3500		Siergoot	Siergoot
3000	€ 1.485	€ 1.715	€ 1.960	€ 2.225	4	€ 120	€ 155
4000	€ 1.825	€ 2.135	€ 2.440	€ 2.775	5	€ 150	€ 185
5000	€ 2.275	€ 2.645	€ 3.015	€ 3.420	6	€ 175	€ 220
5500	€ 2.500	€ 2.915	€ 3.325	€ 3.775	7	€ 200	€ 250
6000	€ 2.720	€ 3.175	€ 3.630	€ 4.130	8	€ 200	€ 250
7000	€ 3.075	€ 3.585	€ 4.105	€ 4.680	9	€ 240	€ 295
8000	€ 3.420	€ 4.000	€ 4.585	€ 5.230	10	€ 270	€ 330

Prijs inclusief glas

Opties:

Maatwerk **	5%
Extra staander inclusief 2 schoren	€ 94,50
Betonpoer met aluminium stelvoet	€ 59,95
Betonpoer antraciet met verstelbare plaat	€ 45,00
Minderprijs gelaagd 44.2 p/m2	*** € 84,70

**Douglas Doken 24 stuks met speedboor**

€ 39,90



\* Verkrijgbaar in RAL 9010 en 7016

\*\* Hiervoor hanteert u de prijs van de bovenliggende maat + de volgende toeslag

\*\*\* Prijsberekening zonder glas : breedte x diepte x (minderprijs)



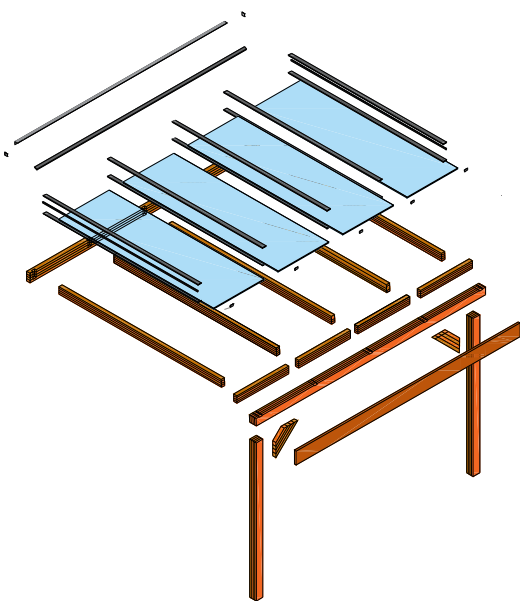
### Veranda Gelamineerd Lariks 140 + Glassysteem G20

De excellent Lariks glas-veranda. Gelamineerd larikshout bestaat uit meerdere lamellen die gevingerlast zijn en horizontaal verlijmd. Hierdoor ontstaat een constructief hoogwaardige balk die homogener van structuur is dan een balk van massief hout. Tevens kan gelamineerd hout hogere overspanningen aan. Het inlands lariks hout wordt onder Komo-keur in Nederland geproduceerd.

Het pakket bestaat uit:

- 2 of 3 Staanders van 140x140x2500mm incl. schoren (Veranda's kleiner dan 4350mm worden geleverd met 2 staanders)
- Dwarsbalk van 140x140mm (max. tot 5000mm uit 1 stuk, langer op aanvraag)
- Liggers van 80x150mm
- Muurbalk van 80x180mm
- Tussenbalkjes
- Gootplank
- Glassysteem P20 (inclusief gelaagd veiligheidsglas 44.2)
- Compleet incl. alle montagematerialen en toebehoren

Het P20 profielsysteem bestaat uit brute profielen, compleet met toebehoren. Optioneel levert Pext zonder veiligheidsglas, houdt dan rekening met de glassdikte en geef dit door bij jouw bestelling.



Breedte in mm	Diepte in mm				
	2000	2500	3000	3500	4000
3000	€ 2.415	€ 2.710	€ 3.005	€ 3.365	€ 3.665
4000	€ 2.940	€ 3.320	€ 3.690	€ 4.145	€ 4.520
5000	€ 3.730	€ 4.180	€ 4.630	€ 5.180	€ 5.630
5500	€ 4.080	€ 4.585	€ 5.095	€ 5.705	€ 6.210
6000	€ 4.425	€ 4.995	€ 5.555	€ 6.235	€ 6.800
7000	€ 4.960	€ 5.595	€ 6.240	€ 7.015	€ 7.655
8000	€ 5.490	€ 6.200	€ 6.925	€ 7.790	€ 8.510

Prijs inclusief glas

Bakgoot	Siergoot
€ 115	€ 120
€ 140	€ 150
€ 165	€ 175
€ 195	€ 200
€ 195	€ 200
€ 230	€ 240
€ 255	€ 270

Opties:

Maatwerk **	5%
Extra staander inclusief 2 schoren	€ 231
Betonpoer met aluminium stelvoet	€ 59,95
Betonpoer antraciet met verstelbare plaat	€ 45,00
Minderprijs gelaagd 44.2 p/m2	*** € 84,70

**Betonpoer met aluminium stelvoet**

€ 59,95



\*\* Hiervoor hanteert u de prijs van de bovenliggende maat + de volgende toeslag

\*\*\* Prijsberekening zonder glas : breedte x diepte x (minderprijs)