



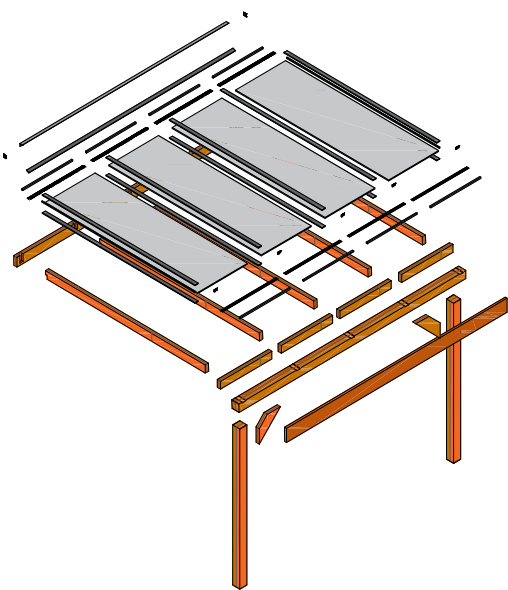
Veranda Douglas Duplo 140 + Polycarbonaatsysteem LT20

Nieuw in het assortiment is de Veranda Douglas Duplo 140. Deze veranda heeft een draagbalk en staanders van 140x140mm. Dit geeft een mooie robuuste uitstraling.

Een pakket bestaat uit:

- 2 of 3 staanders van 140x140x2500mm incl. schoren
- Dwarsbalk van 140x140mm, maximaal 5000mm uit 1 stuk
- Liggers van 58x140mm
- Muurbalk van 58x140mm
- Tussenbalkjes
- Gootplank
- Polycarbonaatsysteem LT20 incl. helder of opaal Polycarbonaat
- Blanke profielen, incl. rubbers en montage materialen

Het meegeleverde daksysteem bestaat uit blanke aluminium profielen. Deze worden vastgeschroefd in de douglas constructie. De meegeleverde polycarbonaatplaten zijn van Lexan Thermoclear (3TS structuur). Deze platen hebben een hoge lichttransmissie en zijn volledig uv-werend.



Breedte in mm	Diepte in mm				
	2000	2500	3000	3500	4000
3060	€ 840	€ 935	€ 1.015	€ 1.125	€ 1.215
3270	€ 855	€ 950	€ 1.035	€ 1.150	€ 1.240
4060	€ 1.030	€ 1.145	€ 1.265	€ 1.400	€ 1.515
4340	€ 1.050	€ 1.170	€ 1.290	€ 1.435	€ 1.550
5060	€ 1.310	€ 1.450	€ 1.590	€ 1.760	€ 1.900
5410	€ 1.335	€ 1.485	€ 1.625	€ 1.800	€ 1.950
6060	€ 1.500	€ 1.665	€ 1.835	€ 2.030	€ 2.195
6480	€ 1.535	€ 1.705	€ 1.880	€ 2.080	€ 2.250
7060	€ 1.690	€ 1.885	€ 2.070	€ 2.300	€ 2.490
7550	€ 1.775	€ 1.980	€ 2.175	€ 2.420	€ 2.620
8060	€ 1.880	€ 2.090	€ 2.310	€ 2.565	€ 2.780

Bakgoot	Siergoot
€ 110	€ 115
€ 115	€ 120
€ 135	€ 140
€ 140	€ 150
€ 160	€ 165
€ 165	€ 175
€ 180	€ 190
€ 200	€ 215
€ 215	€ 230
€ 230	€ 240
€ 240	€ 255

Opties:

Maatwerk **	10%
Extra staander inclusief 2 schoren	€ 90,00
Betonpoer met aluminium stelvoet	€ 59,95
Betonpoer antraciet met verstelbare plaat	€ 45,00
Meerprijs IR-Gold 1UV 16 mm	12%

**Betonpoer antraciet met
verstelbare plaat**

€ 45,00



** Hiervoor hanteert u de prijs van de bovenliggende maat + de volgende toeslag

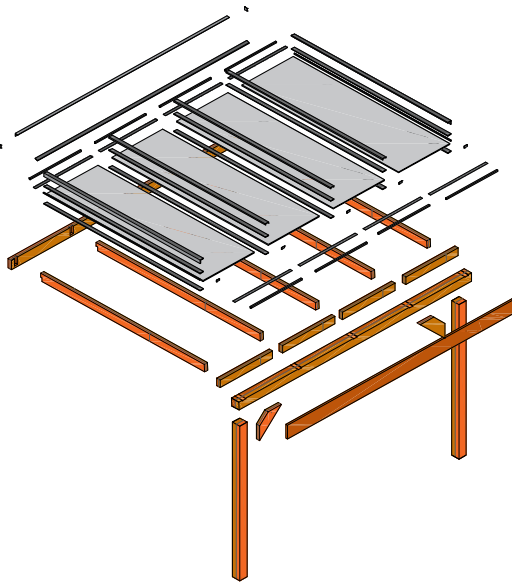
Veranda Douglas Duplo 140 + Polycarbonaatsysteem LT50

Nieuw in het assortiment is de Veranda Douglas Duplo 140. De veranda heeft een draagbalk en staanders van 140x140mm. Dit geeft een mooie robuuste uitstraling.

Een pakket bestaat uit:

- 2 of 3 staanders van 140x140x2500mm incl. schoren
- Dwarsbalk van 140x140mm, maximaal 5000mm uit 1 stuk
- Liggers van 58x140mm
- Muurbalk van 58x140mm
- Tussenbalkjes
- Gootplank
- Polycarbonaatsysteem LT50 incl. helder of opaal Polycarbonaat
- Kliklijsten in RAL7016 of RAL9010, incl. rubbers en montagematerialen

Het meegeleverde daksysteem bestaat uit blanke aluminium profielen met bijbehorende kliklijsten in RAL7016 of RAL9010. Deze worden vastgeschroefd in de douglas constructie. De meegeleverde polycarbonaatplaten zijn van Lexan Thermoclear (3TS structuur). Deze platen hebben een hoge lichttransmissie en zijn volledig uv-werend.



Breedte in mm	Diepte in mm					RAL*		Opties:
	2000	2500	3000	3500	4000	Siergoot	Siergoot	
3060	€ 950	€ 1.060	€ 1.165	€ 1.300	€ 1.405	€ 115	€ 150	Maatwerk ** 10%
3270	€ 965	€ 1.080	€ 1.190	€ 1.325	€ 1.435	€ 120	€ 150	Extra staander inclusief 2 schoren € 90,00
4060	€ 1.160	€ 1.300	€ 1.445	€ 1.600	€ 1.745	€ 140	€ 175	Betonpoer met aluminium stelvoet € 59,95
4340	€ 1.185	€ 1.325	€ 1.475	€ 1.635	€ 1.780	€ 150	€ 185	Betonpoer antraciet met verstelbare plaat € 45,00
5060	€ 1.465	€ 1.630	€ 1.800	€ 1.995	€ 2.160	€ 165	€ 205	Meerprijs IR-Gold 1UV 16 mm 11%
5410	€ 1.485	€ 1.660	€ 1.835	€ 2.035	€ 2.210	€ 175	€ 220	
6060	€ 1.675	€ 1.870	€ 2.070	€ 2.300	€ 2.495	€ 190	€ 240	
6480	€ 1.710	€ 1.910	€ 2.115	€ 2.350	€ 2.550	€ 215	€ 265	
7060	€ 1.885	€ 2.110	€ 2.335	€ 2.595	€ 2.825	€ 230	€ 285	
7550	€ 1.985	€ 2.230	€ 2.470	€ 2.750	€ 2.985	€ 240	€ 300	
8060	€ 2.090	€ 2.345	€ 2.600	€ 2.900	€ 3.150	€ 255	€ 315	

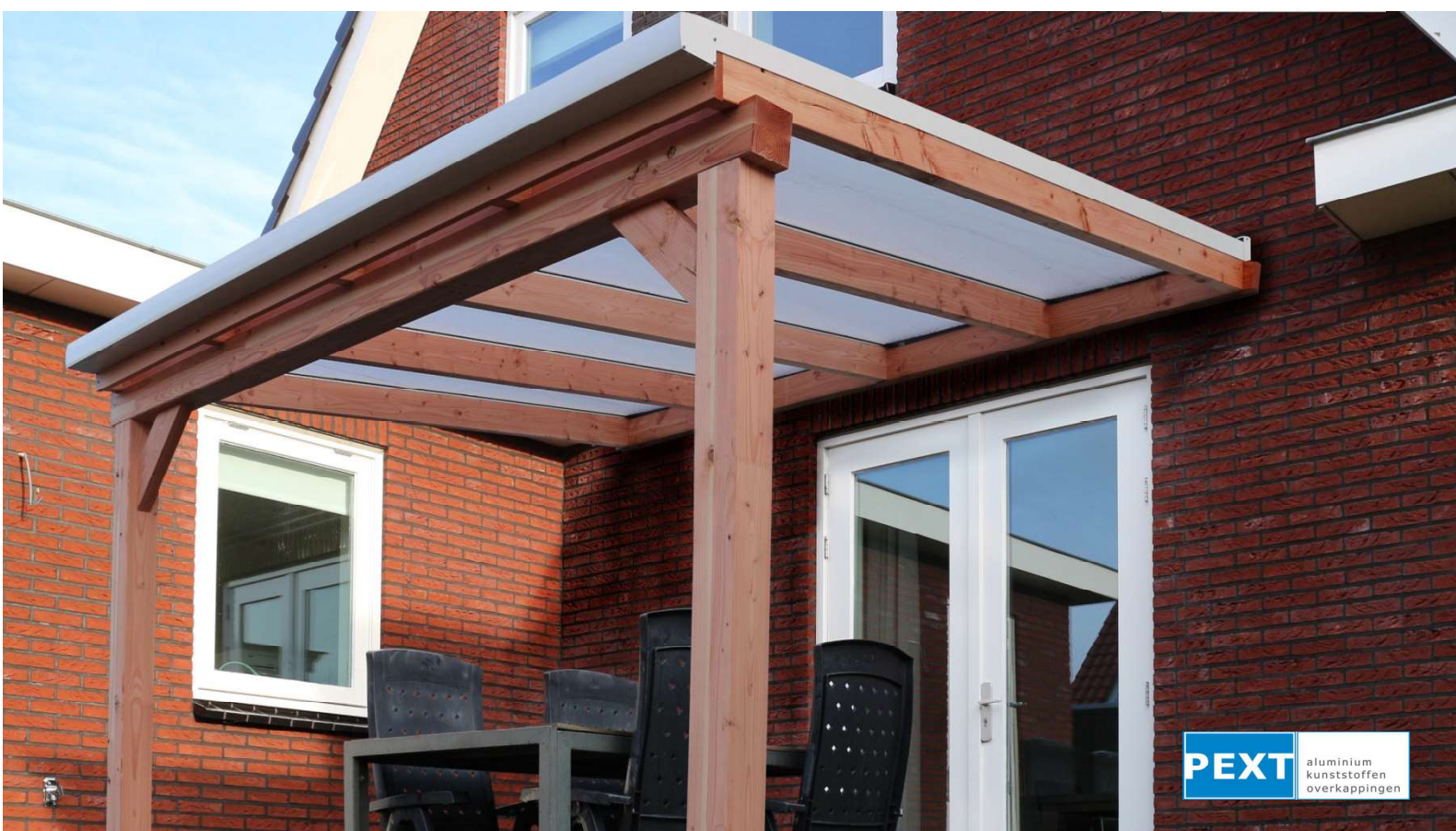
* Verkrijgbaar in RAL 9010 en 7016

** Hiervoor hanteert u de prijs van de bovenliggende maat + de volgende toeslag

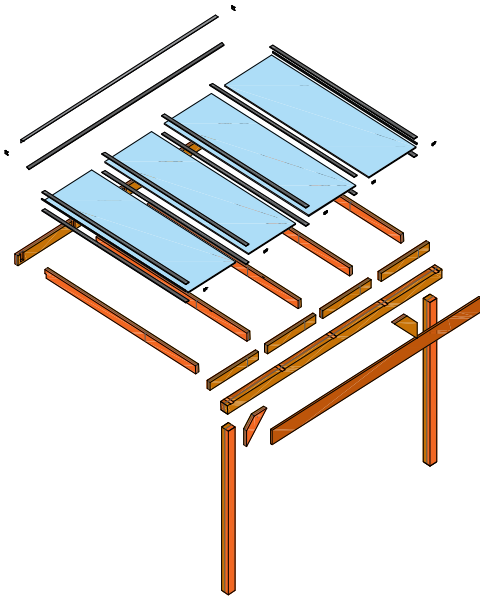
Siergoot RAL 9010



Siergoot RAL 7016



Veranda Douglas Duplo 140 + Glassysteem G20



Kies je liever voor glas als dakbeglazing? Ook hiervoor heeft Pext een oplossing: de Veranda Douglas Duplo 140 met P20 Glassysteem.

Het pakket bestaat uit:

- 2 of 3 staanders van 140x140x2500mm incl. schoren
- Dwarsbalk van 140x140mm, maximaal 5000mm uit 1 stuk
- Liggers van 58x140mm
- Muurbalk van 58x140mm
- Tussenbalkjes
- Gootplank
- Glassysteem P20 waarbij er gelaagd veiligheidsglas 44.2 meegeleverd wordt.
- Compleet incl. alle montage materialen en toebehoren

Het P20 profielsysteem bestaat uit brute profielen, compleet met toebehoren. Optioneel levert Pext zonder veiligheidsglas, houdt dan rekening met de glasdikte en geef dit door bij jouw bestelling.

Breedte in mm	Diepte in mm				Aantal vakken	Bakgoot	Siergoot	Opties:	
	2000	2500	3000	3500					
3000	€ 1.255	€ 1.450	€ 1.655	€ 1.880	4	€ 110	€ 115	Maatwerk **	10%
4000	€ 1.560	€ 1.820	€ 2.080	€ 2.365	5	€ 135	€ 140	Extra staander inclusief 2 schoren	€ 90,00
5000	€ 1.960	€ 2.280	€ 2.595	€ 2.945	6	€ 160	€ 165	Betonpoer met aluminium stelvoet	€ 59,95
5500	€ 2.155	€ 2.505	€ 2.855	€ 3.245	7	€ 180	€ 190	Betonpoer antraciet met verstelbare plaat	€ 45,00
6000	€ 2.340	€ 2.730	€ 3.115	€ 3.550	8	€ 180	€ 190	Minderprijs gelaagd 44.2 p/m ²	€ 84,70
7000	€ 2.650	€ 3.090	€ 3.540	€ 4.035	9	€ 215	€ 230		
8000	€ 2.960	€ 3.460	€ 3.960	€ 4.525	10	€ 240	€ 255		

Prijs inclusief glas

Bakgoot



Siergoot



** Hiervoor hanteert u de prijs van de bovenliggende maat + de volgende toeslag

*** Prijsberekening zonder glas : breedte x diepte x (minderprijs)





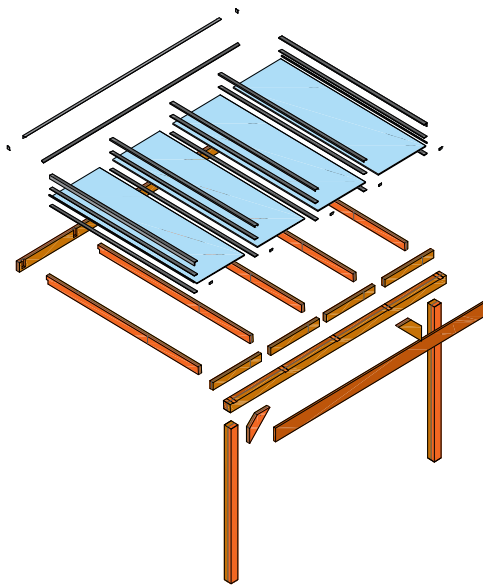
Veranda Douglas Duplo 140 + Glassysteem G50

Een luxere uitvoering én glas? Dat kan met de Veranda Douglas Duplo 140 + Glassysteem P50. Hierbij worden extra kliklijsten in RAL7016 of RAL9010 meegeleverd voor een strakke afwerking.

Een pakket bestaat uit:

- 2 of 3 staanders van 140x140x2500mm incl. schoren
- Dwarsbalk van 140x140mm, maximaal 5000mm uit 1 stuk
- Liggers van 58x140mm
- Muurbalk van 58x140mm
- Tussenbalkjes
- Gootplank
- Glassysteem P50 (inclusief gelaagd veiligheidsglas 44.2)
- Kliklijsten in RAL7016 of RAL9010
- Compleet incl. alle montage materialen en toebehoren

Het P50 profielpakket bestaat uit een onderprofiel van 58mm breed, een afdekprofiel en een luxe kliklijst in RAL-kleur. Optioneel levert Pext zonder veiligheidsglas, houdt dan rekening met de glasdikte en geef dit door bij jouw bestelling.



Breedte in mm	Diepte in mm				Aantal vakken	RAL*		Opties:
	2000	2500	3000	3500		Siergoot	Siergoot	
3000	€ 1.395	€ 1.610	€ 1.840	€ 2.085	4	€ 115	€ 150	Maatwerk ** 10%
4000	€ 1.720	€ 2.005	€ 2.290	€ 2.605	5	€ 140	€ 175	Extra staander inclusief 2 schoren € 90,00
5000	€ 2.140	€ 2.490	€ 2.835	€ 3.215	6	€ 165	€ 205	Betonpoer met aluminium stelvoet € 59,95
5500	€ 2.350	€ 2.735	€ 3.120	€ 3.545	7	€ 190	€ 240	Betonpoer antraciet met verstelbare plaat € 45,00
6000	€ 2.555	€ 2.985	€ 3.410	€ 3.880	8	€ 190	€ 240	Minderprijs gelaagd 44.2 p/m2 € 84,70
7000	€ 2.885	€ 3.370	€ 3.860	€ 4.395	9	€ 230	€ 285	
8000	€ 3.215	€ 3.765	€ 4.310	€ 4.915	10	€ 255	€ 315	

Prijs inclusief glas

**Douglas Doken 24 stuks
met speedboor**

€ 39,90



* Verkrijgbaar in RAL 9010 en 7016

** Hiervoor hanteert u de prijs van de bovenliggende maat + de volgende toeslag

*** Prijsberekening zonder glas : breedte x diepte x (minderprijs)