

AUTOMATISK VINDUESÅBNER
AUTOMATIC WINDOW OPENER
AUTOMATISCHER FERNSTEROFFNER
DISPOSITIF D'OUVERTURE AUTOMATIQUE
AUTOMATIKKA KATTOLUUKKUUN
APERTURA AUTOMATICA PER PRESE D'ARIA
AUTOMATISCHE RAAMOPENER
АВТОМАТИЧЕСКИЙ СТЕКЛОПОДЪЕМНИК

Let a.u.b. op het volgende:

1. De opener mag niet warmer dan 50°C worden.
2. Flet raam dient altijd geopend te kunnen worden, het mag niet geblokkeerd worden.

Technische gegevens:

- Maximale opening van het raam ca. 45 cm.
- Maximale opening bij ca. 30°C afhankelijk van instelling en belasting.
- Kan bewichten tot 7 kg heffen.
- Beginnende raamopening instelbaar tussen 15°-25°C.

Onderdelen:

Zie fig. 2.

1. Cilinder
2. Zuigerstang
3. Cilinderhuis / ring met schroefdraad
4. Duwstang
5. Kleine splitpen
6. Grote splitpen (alleen voor speciale toepassing)
7. Arm K
8. Arm L
9. Drempelhaak
10. Raamhaak
11. Klemmen
12. Terugtrekveer

Onderhoud:

Smeer alle beweegbare onderdelen met dunne olie na de montage ieder voorjaar en een paar keer in de loop van de zomer. De schroefdraad van de cilinder moet met vet of vaseline gesmeerd worden.

Opbergen gedurende de winter:

Demonteer de opener helemaal of alleen de cilinder, als dat gemakkelijker is.

Berg hem op op een droge plaats gedurende de winter. Denk er aan de opener te smeren voor de montage het volgende voorjaar, in het bijzonder de zuigerstang en de schroefdraad van de cilinder.

Controleer, of de zuigerstang gemakkelijk heen en terug glijdt.

Garantie:

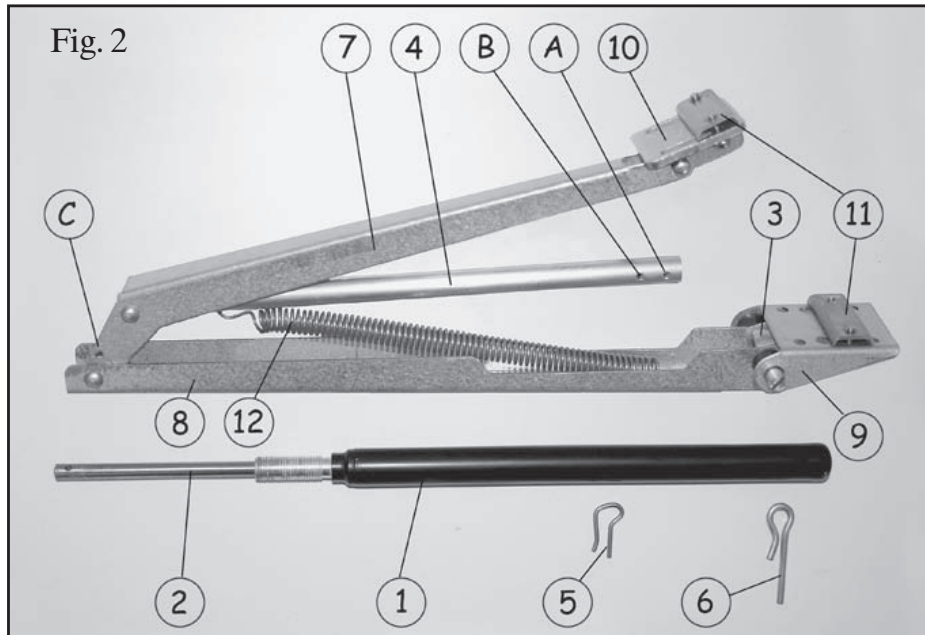
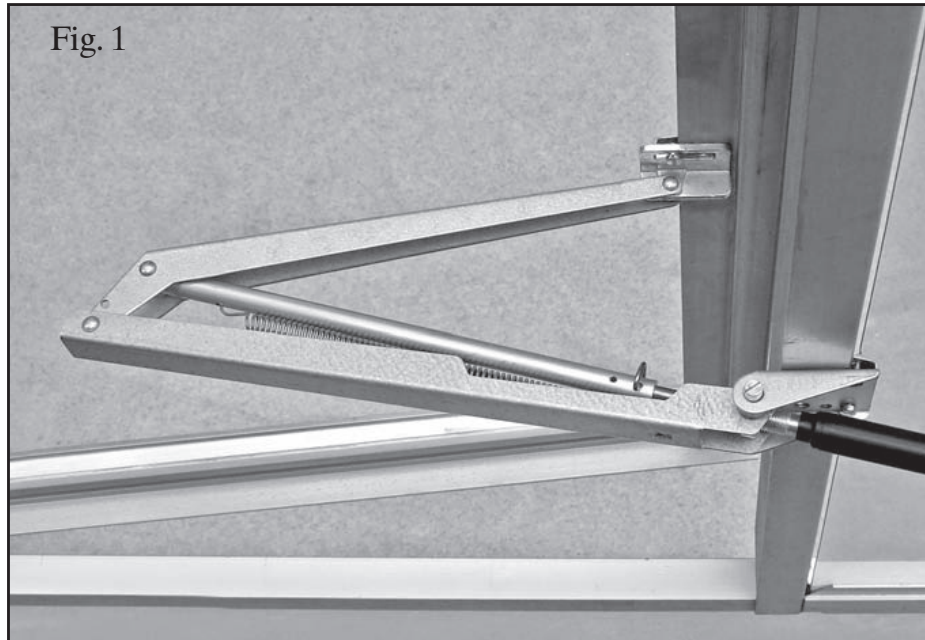
Wanneer de opener op de juiste wijze gemonteerd is en gebruikt wordt, wordt er 2 jaar garantie gegeven.

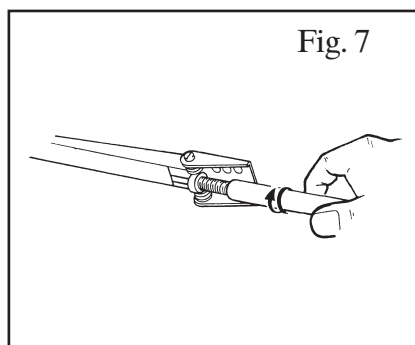
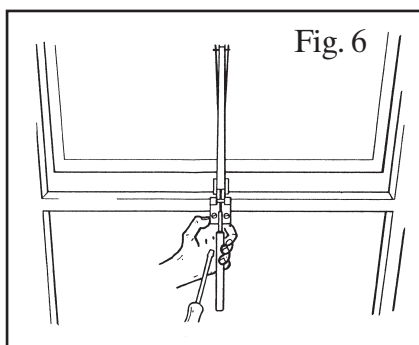
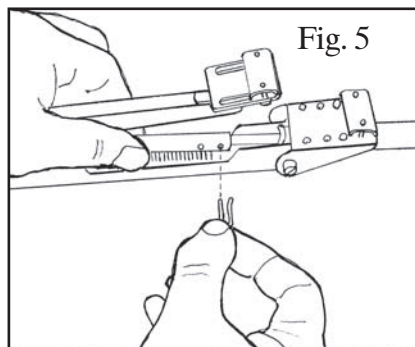
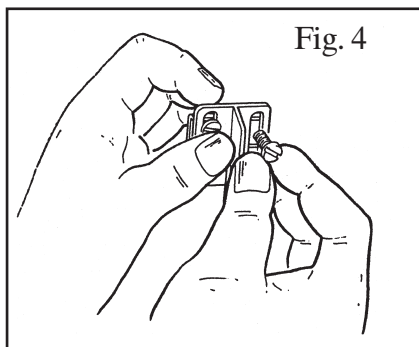
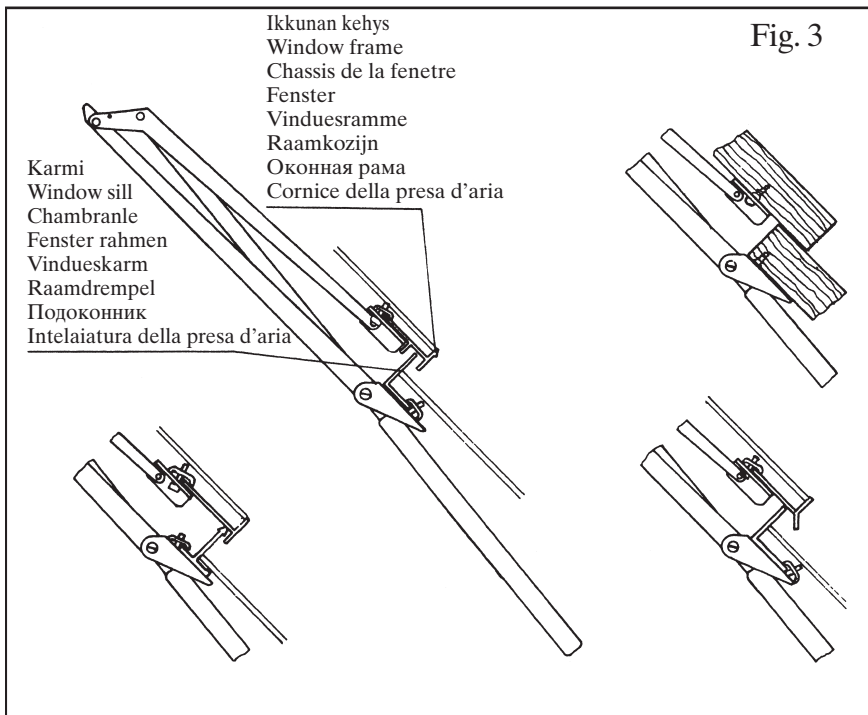
Montageleidraad:

1. Controleer, of uw raam vrij en ongehinderd geopend en gesloten kan worden. Verwijder de bestaande vensterhaak en pen van het raam en het kozijn.

2. Monteer de raamopener op het raam en het kozijn.
 - 2a. Bij het overgrote deel van de kassen is dit gemaakt van aluminium.

Het monteren doet u met de bijgeleverde klemmen (11) — zie Fig. 3. Monteer met de bijgeleverde schroeven losjes een klem op de raamhaak (10) van de raamopener. Kies de meest geschikte gaten op de kozijnhaak van de raamopener en monteer de tweede klem daarop. Zorg ervoor dat de bovenste rand van de kozijnhaak zo dicht mogelijk aan de rand





van het raamkozijn komt te liggen.
 2b. Gebruik bij houten kassen houtschroeven en volg de instructies uitgelegd bij punt 3-4-5-6.
 2c. Als onze klemmen niet passen bij aluminium kassen, lees de gebruiksaanwijzing van de fabrikant – en volg daarna onze instructies genoemd onder punt 3-4-5-6.

3. Plaats de zuigerstang (2) op de cilinder (1) in de duwstang (4), plaats het gat aan het einde van de zuigerstang voor gat A in de duwstang en borg het met de kleine splitpen (5) – zie Fig. 5.
4. Draai in het midden van het raamkozijn de raamhaak van de raamopener goed vast – zie Fig. 6.
5. Draai vlak boven de kozijnhaak de raamhaak goed vast op het raamkozijn. Het raam moet tijdens deze werkzaamheden gesloten blijven.
6. Open het raam net genoeg zodat de draad op de cilinder in de draad van het cilinderhuis (3) kan grijpen. Verdraai dan de cilinder totdat er aan beide zijden van het cilinderhuis evenveel draad zichtbaar is – zie Fig. 7.
7. Controleer of bij gebruik het raam over het hele bereik van de raamopener vrij kan bewegen. Zo niet, verminder dan de uitstelopening van de raamopener.

DE UITSTELOPENING VERKLEINEN

- A. De uitstelopening kan worden beperkt tot 32cm door de grote splitpen in gat C op arm K (7) te plaatsen en de duwstang aan de zuigerstang te bevestigen door gat B te gebruiken.
- B. Door de zuigerstang en de duwstang in gat B te monteren, wordt de grootte van de opening verkleind en tegelijkertijd wordt de begintemperatuur voor het openen de begintemperatuur verhoogd. Als de draad van de cilinder slechts een paar slagen het cilinderhuis is ingedraaid – en de bevestiging is bij gat B gemaakt – dan zal het openen bij ongeveer 28°C tot stand komen.

Bijstellen:

Het beste is de opener bij te stellen, wanneer de temperatuur in de kas konstant is, aangezien het even duurt, voordat hij helemaal op de temperatuurwijzigingen gereageerd heeft.

Wilt u, dat de opener verder de ramen bij een andere temperatuur begint te openen, draait u de cylinder.

Mel de klok mee, els u een eerdere/verdere opening wenst.

Tegen de klok in, als u een latere/minder verre opening wenst.

Een maal draaien is ongeveer 0,5°C. Verder dient u er op attent te zijn, dat de temperatuur in dezelfde kas tamelijk veel kan variëren, ook hij verschillende ramen.