

(EN) **Assembly instructions**

(DE) **Montageanleitung**

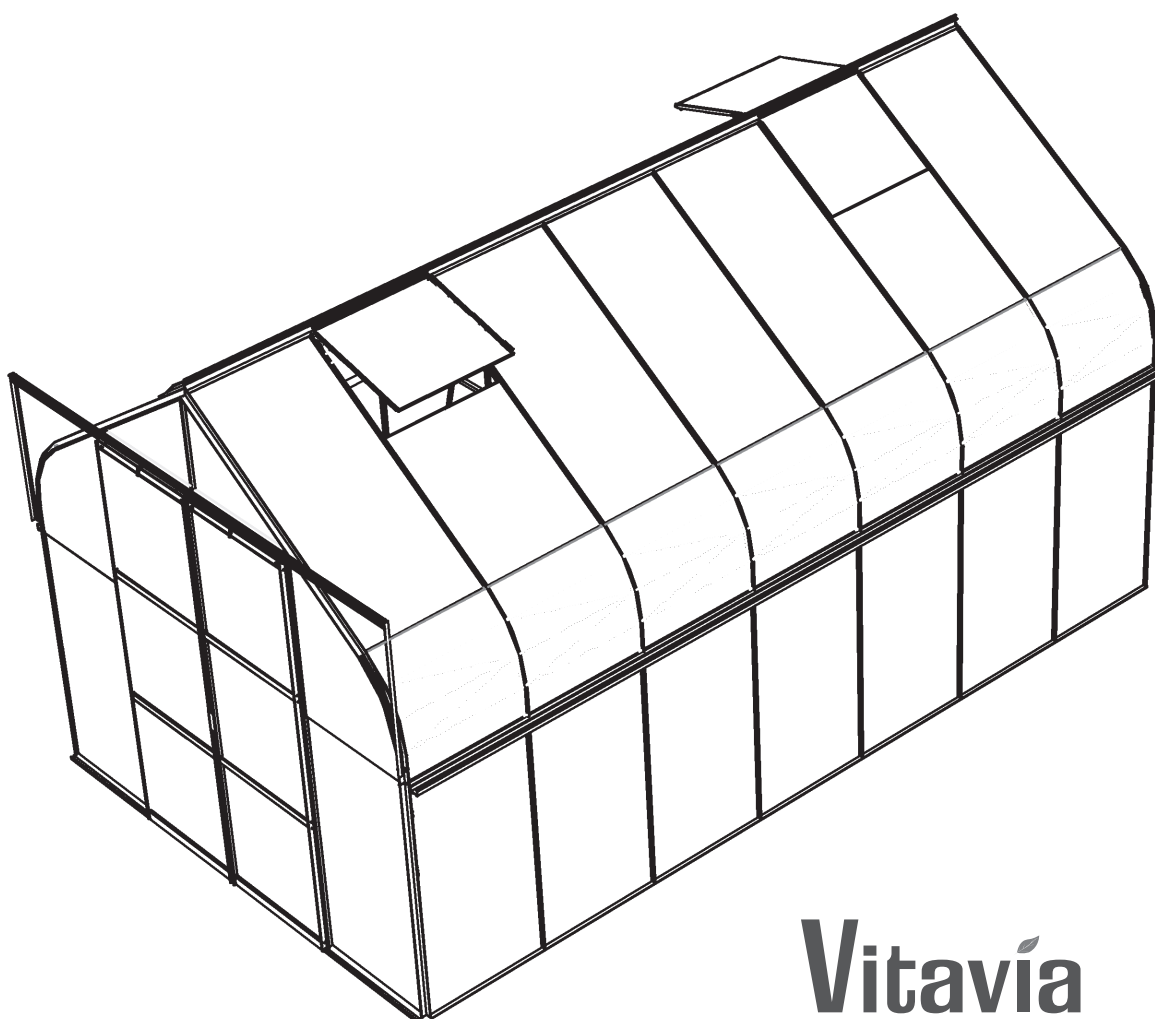
(DA) **Montagevejledning**

(FR) **Notice de Montage**

(SV) **Monteringsanvisning**

(NL) **Montage Instructies**

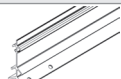




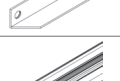


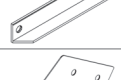
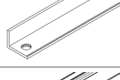

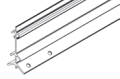
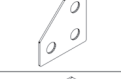
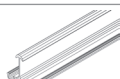
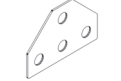
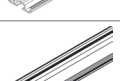

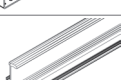
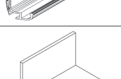
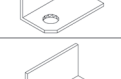
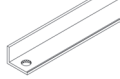
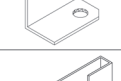


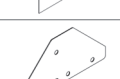
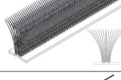

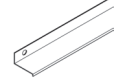

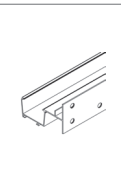

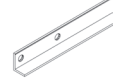
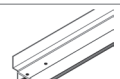

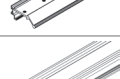
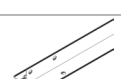
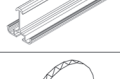
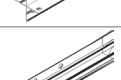
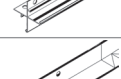
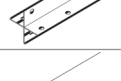

(NO) **Montasjeveiledning**



Vitavía
- makes living grow

DIANA / SATURN
5000, 6700, 8300, 9900, 11500

| Item No. | Part | Sect. Ref. | Size mm | Quantity per | | | | | Item No. | Part | Sect. Ref. | Size mm | Quantity per | | | | | | | |
|----------|------|------------|--|--------------|------|------|------|-------|----------|------|------------|---------|--------------|--------------------------|------|------|-------|----|----|----|
| | | | | 5000 | 6700 | 8300 | 9900 | 11500 | | | | | 5000 | 6700 | 8300 | 9900 | 11500 | | | |
| 1001 | | 1-6 | M6 x 12 | 184x | 211x | 228x | 256x | 272x | 1062 | | 5 | 613 | 2x | 2x | 2x | 2x | 2x | | | |
| 1002 | | 1-6 | M6 | 187x | 214x | 231x | 259x | 275x | 1063 | | 6 | 635 | 1x | 2x | 2x | 4x | 4x | | | |
| 1003 | | 5 | 3.5 x 16 | 32x | 32x | 32x | 32x | 32x | 1064 | | 6 | 602 | 1x | 2x | 2x | 4x | 4x | | | |
| 1004 | | 5 | M4 x 16 | 4x | 4x | 4x | 4x | 4x | 1065 | | 6 | 520 | 2x | 4x | 4x | 8x | 8x | | | |
| 1005 | | 4A | M6 x 40 | 2x | 2x | 2x | 2x | 2x | 1066 | | 6 | 602 | 1x | 2x | 2x | 4x | 4x | | | |
| 1006 | | 6 | 3.5 x 6 | 6x | 12x | 12x | 24x | 24x | 1067 | | 6 | 295 | 1x | 2x | 2x | 4x | 4x | | | |
| 1007 | | 5 | M4 | 4x | 4x | 4x | 4x | 4x | 1092 | | 4A | 120 | 4x | 4x | 4x | 4x | 4x | | | |
| 1009 | | 5 | Ø8/4 | 4x | 4x | 4x | 4x | 4x | 1111 | | 5 | 37.5 | 2x | 2x | 2x | 2x | 2x | | | |
| 1010 | | 4A | 32 | 2x | 2x | 2x | 2x | 2x | 1112 | | 5 | 7.4 | 2x | 2x | 2x | 2x | 2x | | | |
| 1011 | | 7 | 70 | 306x | 358x | 414x | 462x | 518x | 1113 | | 5 | 25 | 2x | 2x | 2x | 2x | 2x | | | |
| 1012 | | 7 | 11 | 87x | 105x | 125x | 141x | 161x | 1500 | | 5 | M6 x 5 | 2x | 2x | 2x | 2x | 2x | | | |
| 1014 | | 5 | 20 | 4x | 4x | 4x | 4x | 4x | 1515 | | 5 | M6 | 2x | 2x | 2x | 2x | 2x | | | |
| 1015 | | 5 | Ø22 | 4x | 4x | 4x | 4x | 4x | 2001 | | 5L | M6 x 12 | 1x | 1x | 1x | 1x | 1x | | | |
| 1017 | | 4B | 46 | 4x | 4x | 4x | 4x | 4x | 2005 | | 5R | 100 | 1x | 1x | 1x | 1x | 1x | | | |
| 1019 | | 6 | 15 | 1x | 2x | 2x | 4x | 4x | 2006 | | 5R | 10 | 2x | 2x | 2x | 2x | 2x | | | |
| 1020 | | 7 | 80000 93000 105000 117000 130000 | 1x | - | - | - | - | 2016 | | 6 | 40 | 2x | 4x | 4x | 8x | 8x | | | |
| | | | | - | 1x | - | - | - | | | | | 2022 | 1A & 2 1B 1B 1B | 2484 | 1x | 3x | 1x | 1x | 1x |
| | | | | - | - | 1x | - | - | | | | | 2023 | | 3106 | - | - | 2x | - | - |
| | | | | - | - | - | 1x | - | | | | | 2024 | | 3728 | - | - | - | 2x | - |
| - | - | - | - | - | 2025 | 4350 | - | - | - | - | 2x | | | | | | | | | |
| 1032 | | 1 | 1214 | 4x | 6x | 8x | 10x | 12x | 2046 | | 3 | 2484 | 1x | 1x | 1x | 1x | 1x | | | |
| 1059 | | 5 | 621 | 2x | 2x | 2x | 2x | 2x | 2048 | | 3 | 1318 | 1x | 1x | 1x | 1x | 1x | | | |
| 1060 | | 5 | 621 | 2x | 2x | 2x | 2x | 2x | 2050 | | 4A | 2484 | - | 1x | - | - | - | | | |
| 1061 | | 5 | 621 | 4x | 4x | 4x | 4x | 4x | 2051 | | | 3106 | - | - | 1x | - | - | | | |

| Item No. | Part | Sect. Ref. | Size mm | Quantity per | | | | | Item No. | Part | Sect. Ref. | Size mm | Quantity per | | | | | | |
|----------|---|------------|---------|--------------|------|------|------|-------|----------|--|------------|--|--------------|------|------|------|--|------|------|
| | | | | 5000 | 6700 | 8300 | 9900 | 11500 | | | | | 5000 | 6700 | 8300 | 9900 | 11500 | | |
| 2052 |  | 4A | 3728 | - | - | - | 1x | - | 5042 |  | 2 3 | 2030 | 2x | 2x | 2x | 2x | 2x | | |
| 2053 |  | | 4350 | - | - | - | - | 1x | 5043 |  | | 4A | 750 | 2x | 2x | 2x | 2x | 2x | |
| 2054 |  | 2 | 1318 | 1x | 1x | 1x | 1x | 1x | 5047 |  | 3 | 1270 | 2x | 2x | 2x | 2x | 2x | | |
| 2057 |  | 4B | 1184.5 | 2x | 3x | 4x | 5x | 6x | 5049 |  | 1A 4B | 1304 | 8x | 4x | 4x | 4x | 4x | | |
| 2089 |  | 3 | 619 | 1x | 1x | 1x | 1x | 1x | 5050 |  | | | | | | | | 4A | 1862 |
| 2090 |  | 2 3 | 175 | 2x | 2x | 2x | 2x | 2x | 5055 |  | 4B | 1861 | 4x | 6x | 8x | 10x | 12x | | |
| 2091 |  | | | | | | | | 1 3 | 37 | 6x | 2x | 6x | 6x | 6x | 5058 |  | 5 | 1991 |
| 2092 |  | 1A 2 | 56 | 1x | 3x | 1x | 1x | 1x | 5062 |  | 4B | 1854 | 2x | - | - | - | - | | |
| 2093 |  | | | | | | | | 3 | | | 426 | 1x | 1x | 1x | 1x | 1x | 5063 | 2476 |
| 2094 |  | 2 3 | 425 | 2x | 2x | 2x | 2x | 2x | 5064 | | | 3098 | - | - | 2x | - | - | - | |
| 2100 |  | | | | | | | | 5065 | | | 3720 | - | - | - | 2x | - | 5066 | 4342 |
| 5001 |  | 3 | 33 | 1x | 1x | 1x | 1x | 1x | 5075 | | |  | 3 | 1304 | 1x | 1x | 1x | 1x | 1x |
| 5002 |  | 3 | 33 | 1x | 1x | 1x | 1x | 1x | 5076 | | |  | 3 | 1304 | 1x | 1x | 1x | 1x | 1x |
| 5012 |  | 7 | 10 | 14x | 14x | 14x | 14x | 14x | 5090 |  | 7 | 610 x 610 | 6x | 8x | 10x | 12x | 14x | | |
| 5021 |  | 5 | 1991 | 2x | 2x | 2x | 2x | 2x | 5091 |  | 1-3 | 178 | 8x | 8x | 8x | 8x | 8x | | |
| 5022 |  | 1A | 1862 | 2x | - | - | - | - | 5095 |  | 1 2 | 1681 | 2x | 6x | 6x | 6x | 6x | | |
| 5027 |  | 1A | 1862 | 2x | - | - | - | - | 5096 |  | 3 | 619 | 1x | 1x | 1x | 1x | 1x | | |
| 5028 | | 1A | 2484 | - | 2x | - | - | - | 5097 |  | 3 | 619 | 1x | 1x | 1x | 1x | 1x | | |
| 5029 | | 1B | 3106 | - | - | 2x | - | - | 5098 |  | 5R | 1991 | 1x | 1x | 1x | 1x | 1x | | |
| 5030 | | 1B | 3728 | - | - | - | 2x | - | 5099 |  | 5L | 1991 | 1x | 1x | 1x | 1x | 1x | | |
| 5031 | | 1B | 4350 | - | - | - | - | 2x | 5101 |  | 2 | 2030 | 1x | 1x | 1x | 1x | 1x | | |
| 5034 |  | 2 3 | 1214 | 4x | 4x | 4x | 4x | 4x | 6060 |  | 4A | Ø12/6 | 2x | 2x | 2x | 2x | 2x | | |
| 5035 |  | 2 3 | 1884 | 2x | 2x | 2x | 2x | 2x | | | | | | | | | | | |
| 5036 |  | 2 3 | 1884 | 2x | 2x | 2x | 2x | 2x | | | | | | | | | | | |
| 5039 |  | 2 | 2476 | 1x | 1x | 1x | 1x | 1x | | | | | | | | | | | |
| 5041 |  | 2 3 | 2030 | 2x | 2x | 2x | 2x | 2x | | | | | | | | | | | |

1. VENLIGST LÆS DENNE MONTAGEVEJLEDNING INDEN DE GÅR I GANG MED SAMLING AF DERES DRIVHUS.

- Når De arbejder med glas eller polycarbonat, skal De altid bruge handsker. Skarpe kanter kan forårsage skader. Også skarpe kanter eller hjørner på aluminiumsprofiler kan forårsage skader – brug derfor også altid handsker ved montering af disse.
 - Dette produkt er konstrueret som et drivhus beregnet til planteavl og er som sådan ikke konstrueret til at være helt tæt, da det er nødvendigt med udluftning bl.a. for at undgå kondensdannelse. Såfremt De ønsker at anvende drivhuset som et "uderum/stue" eller lignende, gør vi udtrykkeligt opmærksom på, at drivhuset ikke er 100 % vandtæt, og at vi ikke påtager os noget ansvar for eventuelle skader på løsøre el. lign., der er anbragt i drivhuset.
 - Til montage af dette produkt kræves 2 personer.
 - Skulle De få problemer med drivhusmontagen eller med glasisætningen, bedes De sætte Dem i forbindelse med Deres forhandler – anvend ikke vold!
 - Den vedlagte selvklæbende identifikationsetiket anbringes indvendigt i drivhuset – f.eks. indvendig på døren eller lign. Oplysningerne på etiketten vil gøre det meget lettere for Dem at fremskaffe reservedele, såfremt dette skulle blive aktuelt.
- Vi ønsker Dem god arbejdslyst og håber, at De får rigtig mange gode stunder med og i Deres Vitavia drivhus.

Montage

PLACERING

Vælg et solrigt sted, hvor der er mest muligt læ.

VIGTIGT

Før De begynder at samle Deres drivhus, kontroller venligst efter indholdsfortegnelsen, at alle dele er medleveret. Tag de enkelte bundter ud af kassen for bedre at kunne kontrollere indholdet.

Det er vigtigt ikke at blande de åbnede bundter.

Hvis der mangler noget, kontakt venligst Deres forhandler.

NB! Såfremt De anvender en akku-maskine til samling af bolte og møtrikker, må momentet maksimalt være **3 Nm**.

NØDVENDIGT VÆRKTØJ

Skruetrækker (stjerne PH2 og PZ2), Akkuboremaskine med moment, 1x10 mm fastnøgle, 1x10 mm gaffelnøgle, 1 målebånd/tommestok, 1 vinkel, 1 vaterpas, 1 hobbykniv, 1 skævbider, trappestige 1,80 m.

VEDLIGEHOLDELSE

Drivhuset bør lejlighedsvis rengøres grundigt med et mildt rengøringsmiddel. Glasset kan rengøres med et hvilket som helst rengøringsmiddel, der ikke skader aluminiumsprofiler eller kunststof.

Dørskinnerne bør regelmæssigt rengøres og smøres med stearin/grafitolie.

0. FUNDAMENT

Vigtigt! Anvend en stor vinkel og et vaterpas til at kontrollere, at soklen er vandret, og at alle vinkler er 90°. Dette kan også sikres ved, at krydsmålene er ens, som vist på tegning 0.

Vi anbefaler, at drivhuset anbringes på et solidt fundament.

Til alle Vitavia drivhusmodeller fås en galva-

niseret stålsokkel som tilbehør.

NB! Skal drivhuset placeres et vindudsat sted, anbefaler vi, at man borer hul igennem bundskinnen og stålsoklen og bolter disse sammen med bolte og møtrikker).

Ønsker De selv at bygge et sten- eller betonfundament, følg da dimensionerne, som er vist i afsnit 0. Fastgør en trykimprægneret træliste mellem fundamentet og bundskinnen på drivhuset som vist. Materialer til dette indgår ikke i leverancen.

Ved støbning af fundament bør dette gå ned i frostfri dybde. Derved reduceres risikoen for, at der opstår skader på huset som følge af frostpåvirkninger af jorden.

NB! Støbning/fastgørelse til undergrunden er i mange tilfælde et krav fra forsikringsselskaber for at opnå forsikringsdækning på drivhuset. Vi anbefaler, at De kontakter Deres forsikrings-selskab for at høre om reglerne, der er gældende hos Deres selskab.

Alle tegninger af drivhuset er set indefra, undtagen de tegninger, hvor der er dobbeltsreg udenom. Disse er set udefra.

1. SIDER

Placer delene på jorden og bolt dem løst sammen.

Husk ved model Diana 6700, 8300, 9900 og 11500 at anbringe en ekstra bolt i de yderste lodrette glasprofiler (1032) for senere at kunne montere skrånere (5095) (1.2).

Hjørneplader (5091) skrues løst på med en bolt som vist i (1.1).

De yderste to bolte skal først monteres under pkt. 4.

2. GAVL UDEN DØR

Placer delene på jorden og bolt dem løst sammen.

I de lodrette spær (5041/5042) anbringes 2

bolte for at kunne montere afstivere (2.2/2.6).

Husk en bolt i det midterste lodrette spær (5101).

3. GAVL MED DØR

Placer delene på jorden og bolt dem løst sammen.

Fastgør skydedørsskinnen (5047) på den vandrette skinne (2048). Skru løst sammen udefra med 3 bolte og møtrikker.

Monter delene (5001) og (5002) med bolt (1001) som i (3.10) (3.11).

I de lodrette spær (5041/5042) anbringes 2 bolte for at kunne montere afstivere (3.3).

4A. SAMLING

Fastgør de 2 sider til gavlene (4.1/4.2 / 4.3).

Monter tagryg og hjørnebeslagene (1092) som i (4.4 / 4.5).

Forbind støtteprofil (5043) med dørskinnen (5047) og med gavlprofilen ved hjælp af (6060), bolt (1005) og afstandsstykke (1010) som i (4.6).

4B. MONTAGE AF DE FORSKELLIGE TAGDELE

Bolt tagspær (5055) sammen med tagryg og tagrende (4.7/4.8). Husk at komme bolte i tagspærerne til montering af vinduer, afstivninger og hanebjælker. Det totale antal, der skal bruges, er vist i cirklen (ekskl. bolt til samling med tagryg og tagrende).

Monter hanebjælker (2057) som i (4.9). Monter skrånere (5049) som i (4.11 / 4.12 / 4.13). Anbring det løst samlede drivhus på fundamentet og bolt det løst sammen med soklen.

Kontroller at drivhuset er i vinkel og vater og spænd sammen.

Skruerne skal skrues fast men ikke for fast. (max. 3Nm)

Beskyttelseshætter (1017) trykkes på (4.10)

profilenderne.

5R. og 5L. DØR

NB! Undgå at stille den samlede dør på dør-gliderne (1014).

Døren samles som vist på den store tegning.

Tryk dørglider (1014) på enderne af nederste dørprofil (1060), (5.1)

Skrub begge dørhjul (1015) på køreskinne (1062) med 4 mm skruer (1004), skive (1009) og møtrik (1007), se (5.4).

Hjulskinne (1062) skrues på øverste dørskinne (1059), (5.3). Monter tætningslister (5021) i de yderste lodrette dørskinner (5058), se (5.5). Anbring bolt (1500) foruden i sporet på den lodrette dørprofil (4059) til at holde tætningsliste (5021) på plads. Fastgør bolt (1500) med møtrik (1515) (5.6). Tætningslisten (5021) tilpasses i længden.

Inderste lodrette dørskinne er på højre side (5098) se (5R), på venstre side (5099) se (5L). Monter dørstop (1111, 1112 og 1113) som vist.

Monter bolt (2001) ved overgangen mellem de to dørglideskinner (5047) som vist.

Køreskinneafstiverne (5043) løsnes.

Skub hjulskinne ind i dørglideskinne. Sørg for at nederste dørskinne sættes på bundskinne se (5.8). Når dette er gjort, monteres en bolt og møtrik som dørstop for enden af dørglideskinnen (5047).

Juster hjulskinne, så døren kører let (5.7).

6. TAGVINDUE

Skrub tagvindue sammen som vist i illustrationen. Sideprofiler (1065) skrues på topskinne (1064). Er glasset tyndere end 4mm benyttes metoden i (6.1), er det tykkere, benyttes metoden i (6.2). Kom bolte i sidestykker og skub glas i som i (6.3).

Nederste vinduesprofil (1066) boltes sammen med sidestykkerne.

NB! Vindue skal være i vinkel.

Skub tagvinduet ind i tagryg og anbring det i den ønskede position (6.4 / 6.5 / 6.6).

Anbring vinduets underkarm mellem tagspær som vist (6.7) med de allerede monterede bolte. Monter udskyderstang (1067) på nederste vinduesprofil. Brug skruer (1006) som i (6.8).

Skub gummihætten på enden af udskyderstang (6.6). Monter begge pløkker (2016) på underkarm med skruer (1006) som i (6.7) og (6.8).

7. MONTERING AF GLAS – 7A.

NB! BEMÆRK VENLIGST OVENNÆVNTE SIKKERHEDSFORANSTALTNINGER.

Tryk gummiiste (1020) på aluminiumsprofilerne (7.2) og skær til i rette længde.

Start med at lægge glas i taget ved hjælp af glasholdere (1012), som i (7.3) og glasclips (1011) som i (7.1).

Følg glasplanen. Sæt glas i resten af drivhuset på samme måde.

De bøjelige glasholdere (5012), se (7.4), anvendes ved isætning af glas 7 og 5 i både for- og baggavl.

Brug arbejdshandsker, da glasset kan have skarpe kanter.

FÆRDIGGØRELSE

Hvis De ønsker at tætte hjørner og samlinger kan dette gøres med silikone (ikke inkluderet). Vær dog opmærksom på, at jo tættere huset er, jo mere kondens vil der blive dannet.

Den vedlagte selvklæbende identifikationsetiket kan med fordel anbringes indvendigt i drivhuset. Oplysningerne på etiketten vil gøre det meget lettere for Dem at fremskaffe reservedele, såfremt dette skulle blive aktuelt.

Vitavia tilbyder et stort tilbehørsprogram, der gør det let at få optimalt udbytte af drivhuset. Kontakt Deres forhandler for yderligere oplysninger eller læs mere på vor hjemmeside www.vitavia.dk

Ca. 2 uger efter færdiggørelse kontrolleres det, at alle møtrikker er spændt korrekt.

SIKKERHEDSANVISNING

Brug arbejdshandsker, da nogle af delene kan have skarpe kanter.

I tilfælde af stærk blæst eller storm: Luk alle oplukkede vinduer og døre, afmonter om nødvendigt eventuelle automatiske vinduesåbnere. Se endvidere vor hjemmeside www.vitavia.dk, hvor De finder gode råd til forebyggelse af stormskader.

I tilfælde af stormskade kan der være mange glasstumper, som skal fjernes med stor forsigtighed for at undgå personskader.

I tilfælde af kraftigt snefald: Ryd drivhusets tag for sne og træf passende foranstaltninger til at understøtte taget f.eks. med en stolpe el. lign.

ANMÆRKNINGER

Vi anbefaler, at De sørger for, at Deres husforsikring også dækker Deres drivhus.

Overhold alle byggevedtægter. Kontakt Teknisk Forvaltning i Deres kommune, hvis De er i tvivl.

Vi forbeholder os ret til uden varsel at foretage løbende produktjusteringer. På vor hjemmeside www.vitavia.dk vil De altid kunne downloade den nyeste manual, som derfor kan afvige lidt fra Deres produkt.

Manualens udgave kan identificeres ved hjælp af den talkode, der er trykt nederst på hver side i manualen. På hjemmesiden kan De også læse mere om vort store udvalg i til-

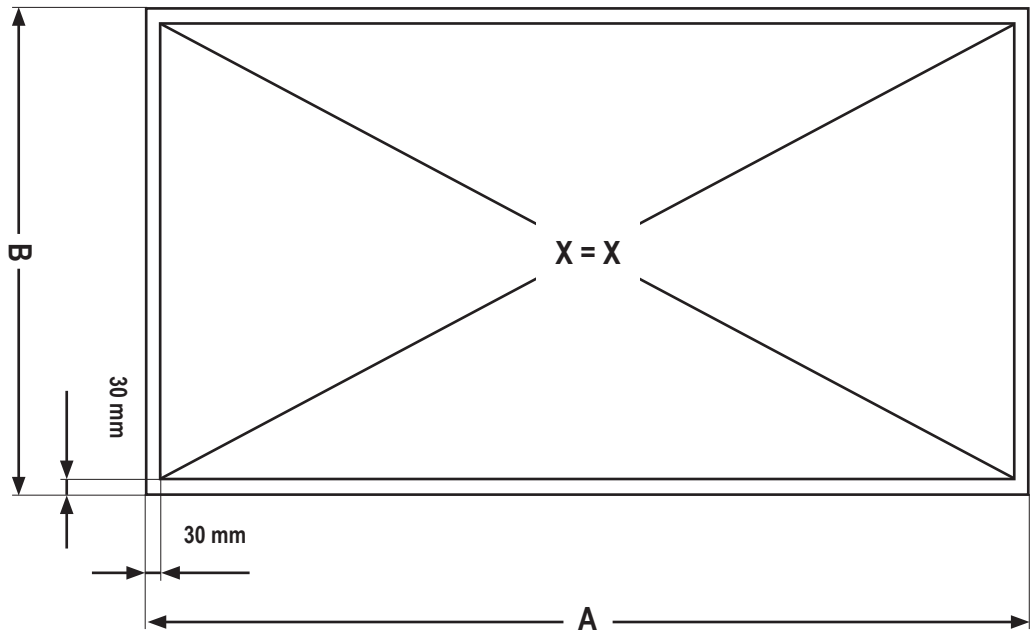
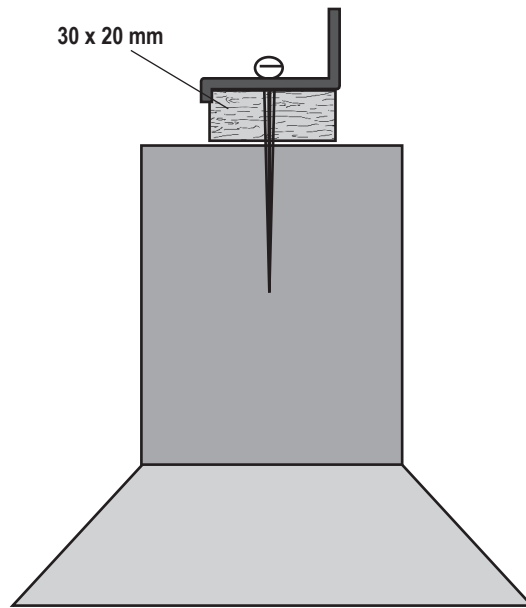
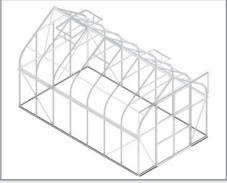
behørsartikler.

Alle målangivelser er ca.-mål.

Typebetegnelsen skal De bruge ved bestilling af evt. reservedele, så venligst opbevar montagevejledningen til senere brug.

Vi ønsker Dem god arbejdslyst og håber, at De får rigtig mange gode stunder med og i Deres Vitavia drivhus.

0



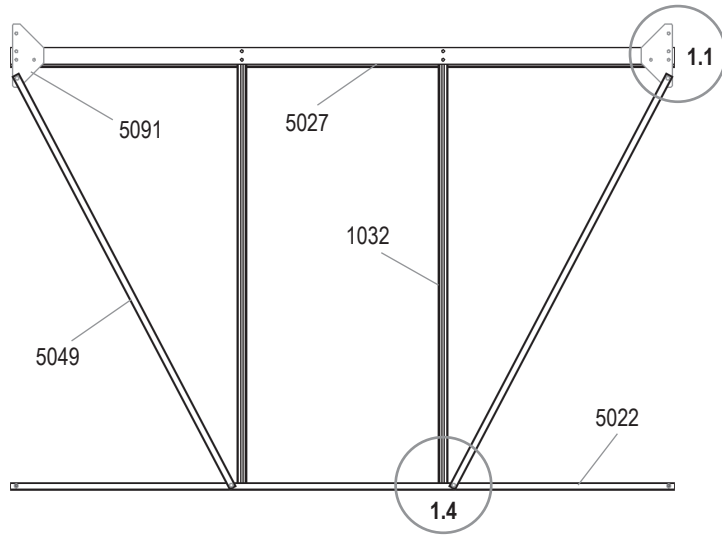
| | 5000 | 6700 | 8300 | 9900 | 11500 |
|---|---------|---------|---------|---------|---------|
| A | 1922 mm | 2544 mm | 3166 mm | 3788 mm | 4410 mm |
| B | 2544 mm | 2544 mm | 2544 mm | 2544 mm | 2544 mm |

DIANA

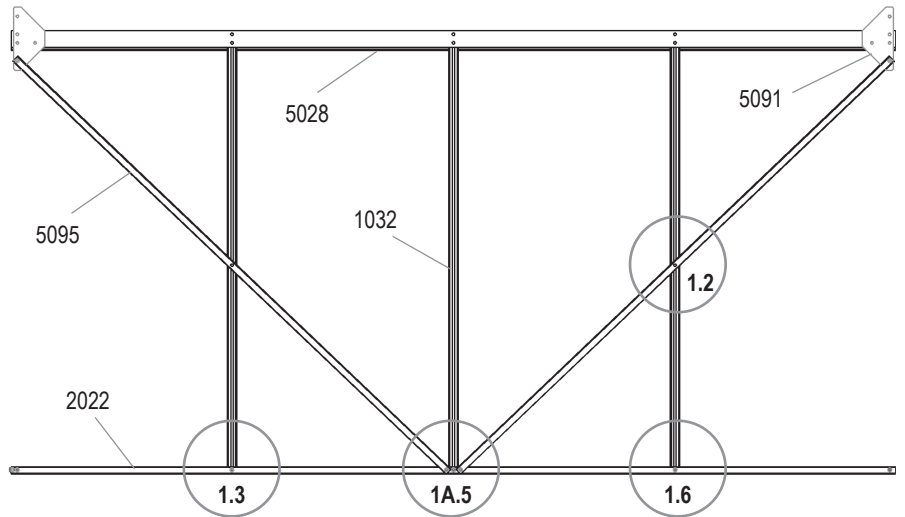
1A



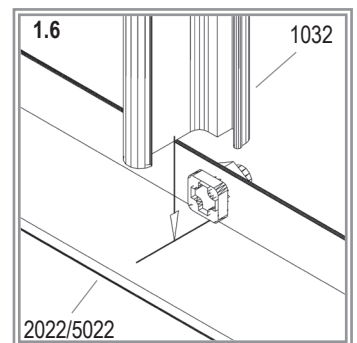
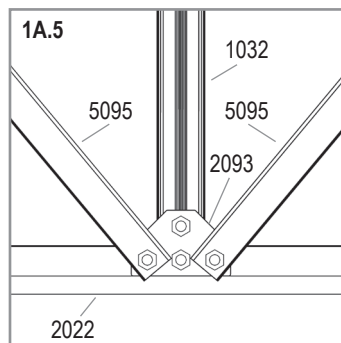
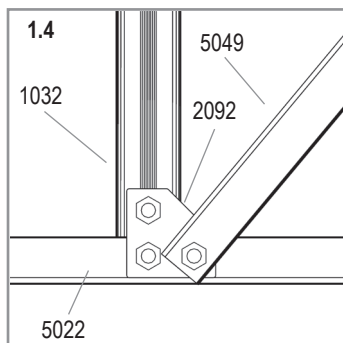
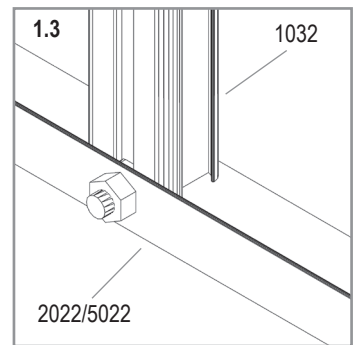
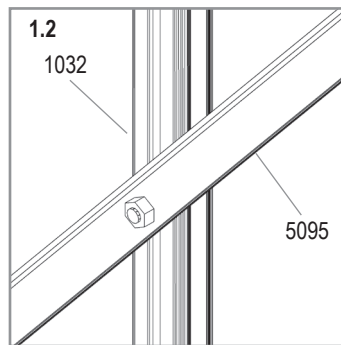
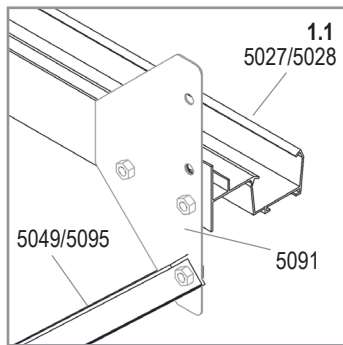
5000
2x



6700
2x

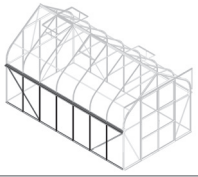


| | |
|-------|-------|
| 5000 | 6700 |
| 1001 | |
| 14x 2 | 17x 2 |
| 1002 | |
| 14x 2 | 17x 2 |
| 1032 | |
| 2x 2 | 3x 2 |
| 2022 | |
| - | 1x 2 |
| 2092 | |
| 2x 2 | - |
| 2093 | |
| - | 1x 2 |
| 5022 | |
| 1x 2 | - |
| | |
| 5027 | 5028 |
| 1x 2 | 1x 2 |
| 5049 | |
| 2x 2 | - |
| 5091 | |
| 2x 2 | 2x 2 |
| 5095 | |
| - | 2x 2 |



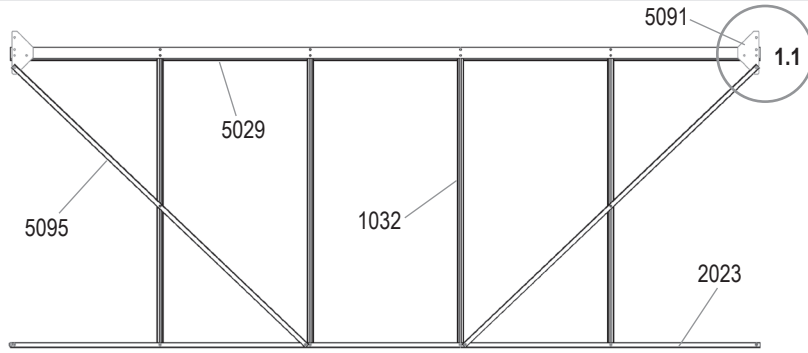
DIANA

1B

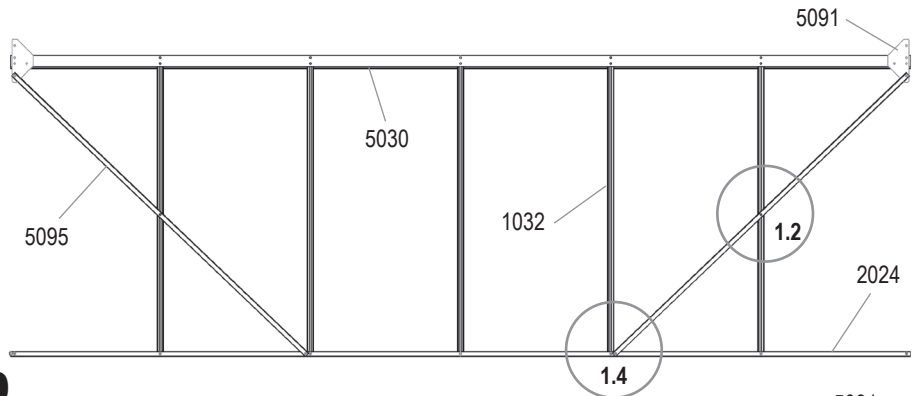


| | | |
|-------------|-------------|--------------|
| 8300 | 9900 | 11500 |
| 1001 | | |
| 20x 2 | 22x 2 | 24x 2 |
| 1002 | | |
| 20x 2 | 22x 2 | 24x 2 |
| 1032 | | |
| 4x 2 | 5x 2 | 6x 2 |
| | | |
| 2023 | 2024 | 2025 |
| 1x 2 | 1x 2 | 1x 2 |
| 2092 | | |
| 2x 2 | 2x 2 | 2x 2 |
| | | |
| 5029 | 5030 | 5031 |
| 1x 2 | 1x 2 | 1x 2 |
| 5091 | | |
| 2x 2 | 2x 2 | 2x 2 |
| 5095 | | |
| 2x 2 | 2x 2 | 2x 2 |

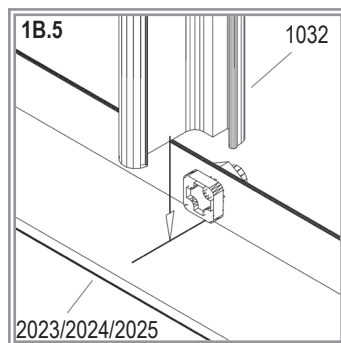
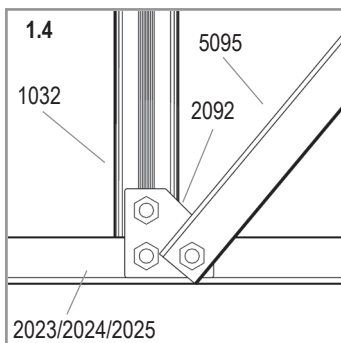
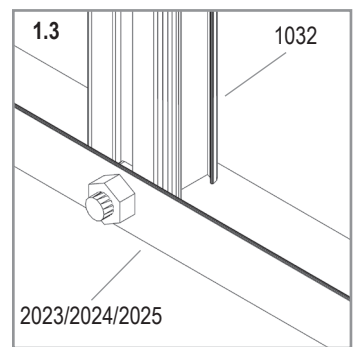
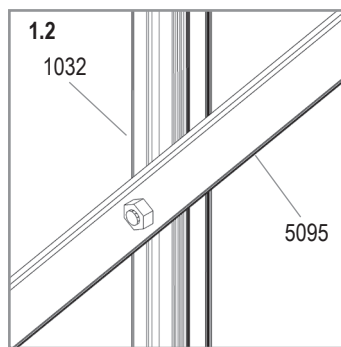
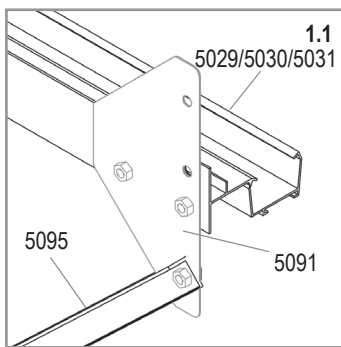
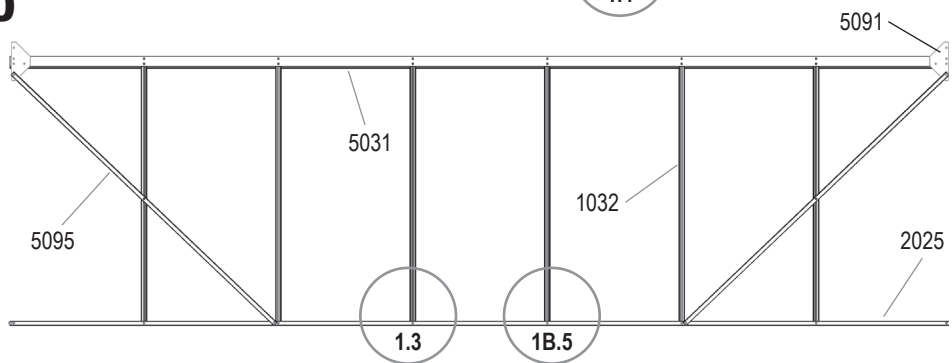
8300
2x



9900
2x

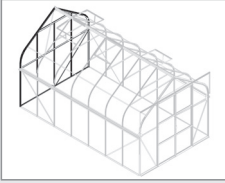


11500
2x

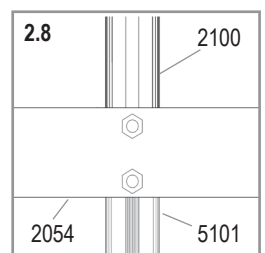
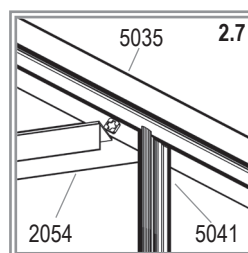
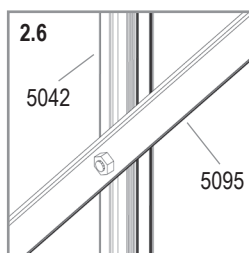
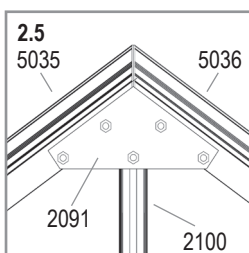
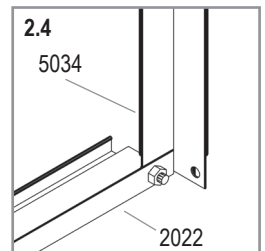
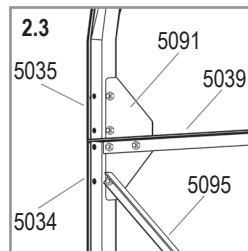
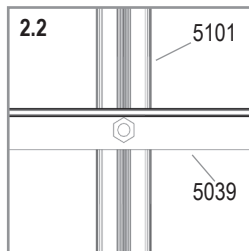
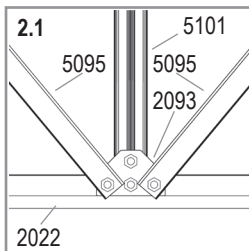
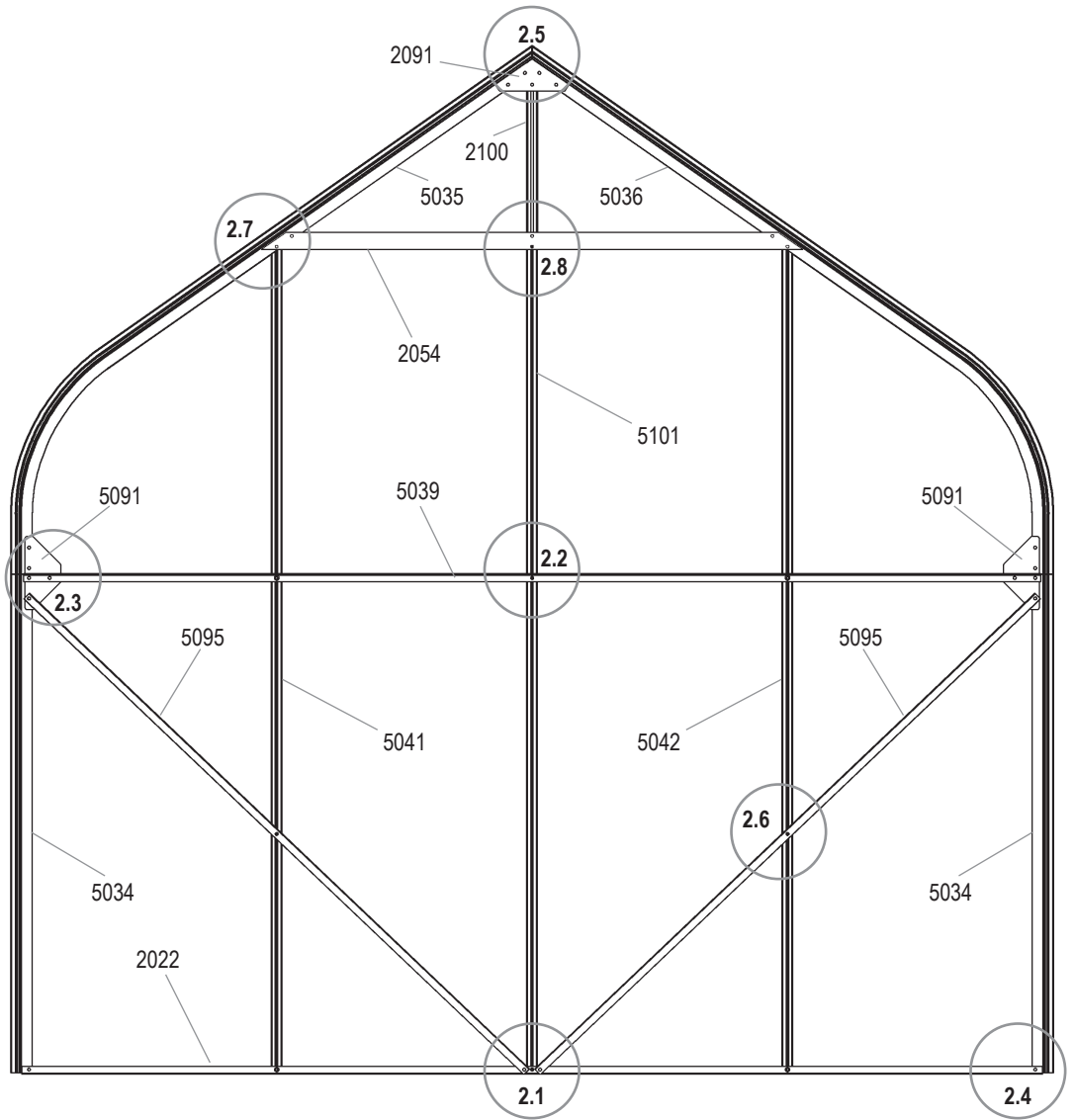


DIANA

2

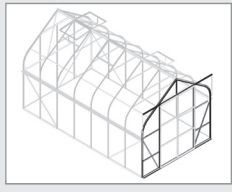


- 1001 34x
- 1002 34x
- 2022 1x
- 2054 1x
- 2091 1x
- 2093 1x
- 2100 1x
- 5034 2x
- 5035 1x
- 5036 1x
- 5039 1x
- 5041 1x
- 5042 1x
- 5091 2x
- 5095 2x
- 5101 1x



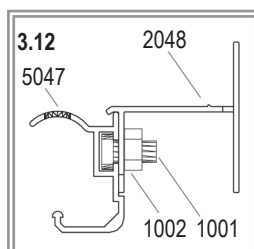
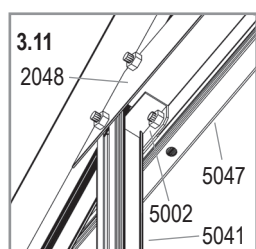
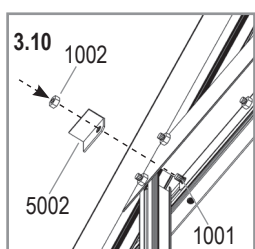
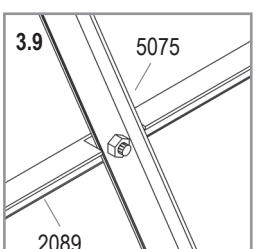
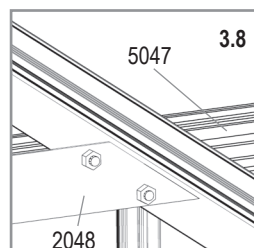
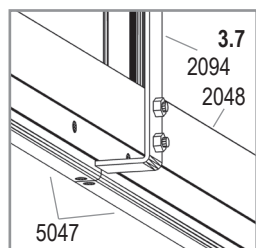
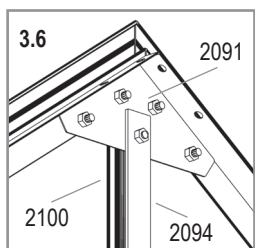
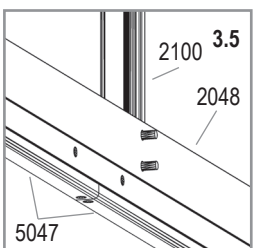
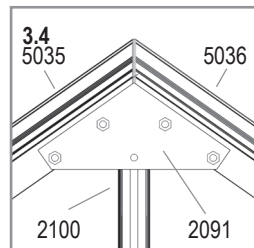
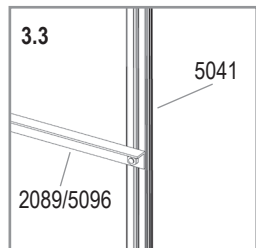
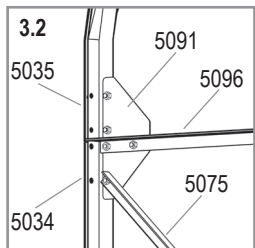
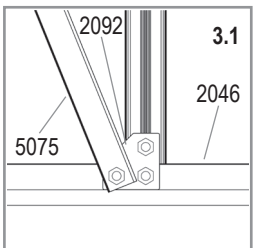
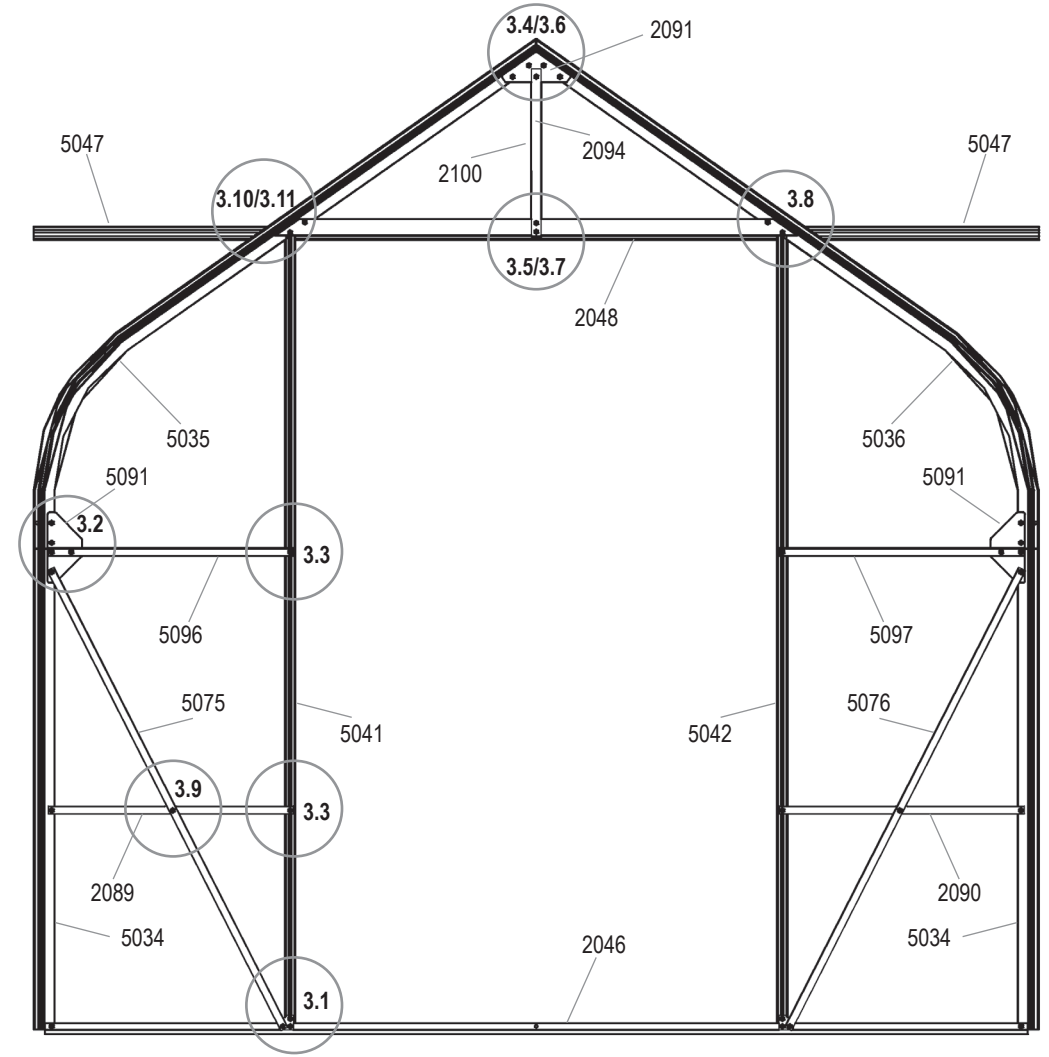
DIANA

3

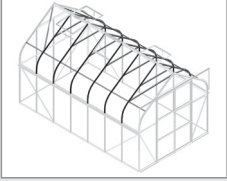


- 1001 43x
- 1002 43x
- 2046 1x
- 2048 1x
- 2089 1x
- 2090 1x
- 2091 1x
- 2092 2x
- 2094 1x
- 2100 1x
- 5001 1x
- 5002 1x
- 5034 2x
- 5035 1x
- 5036 1x
- 5041 1x
- 5042 1x
- 5047 2x
- 5075 1x
- 5076 1x
- 5091 2x
- 5096 1x
- 5097 1x

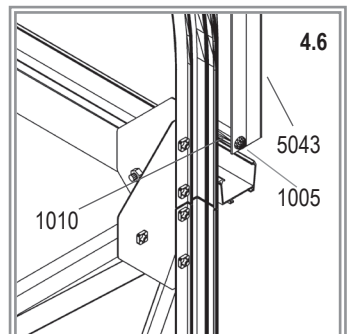
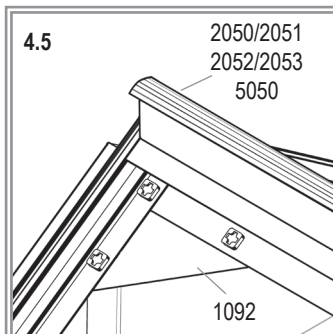
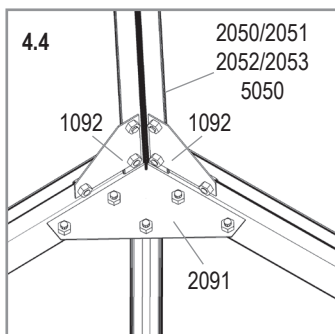
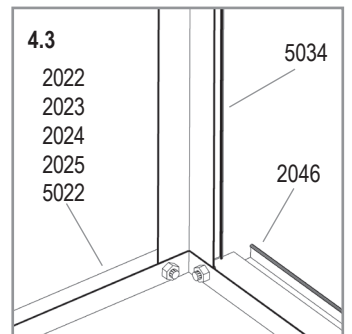
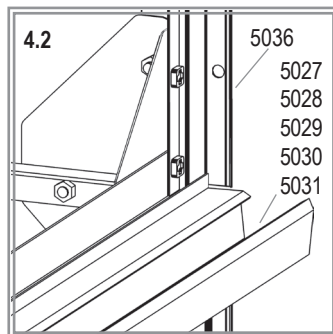
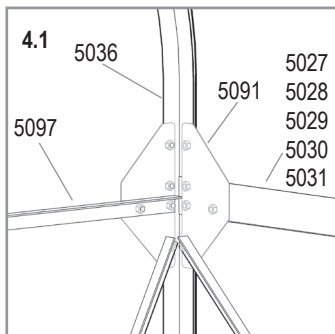
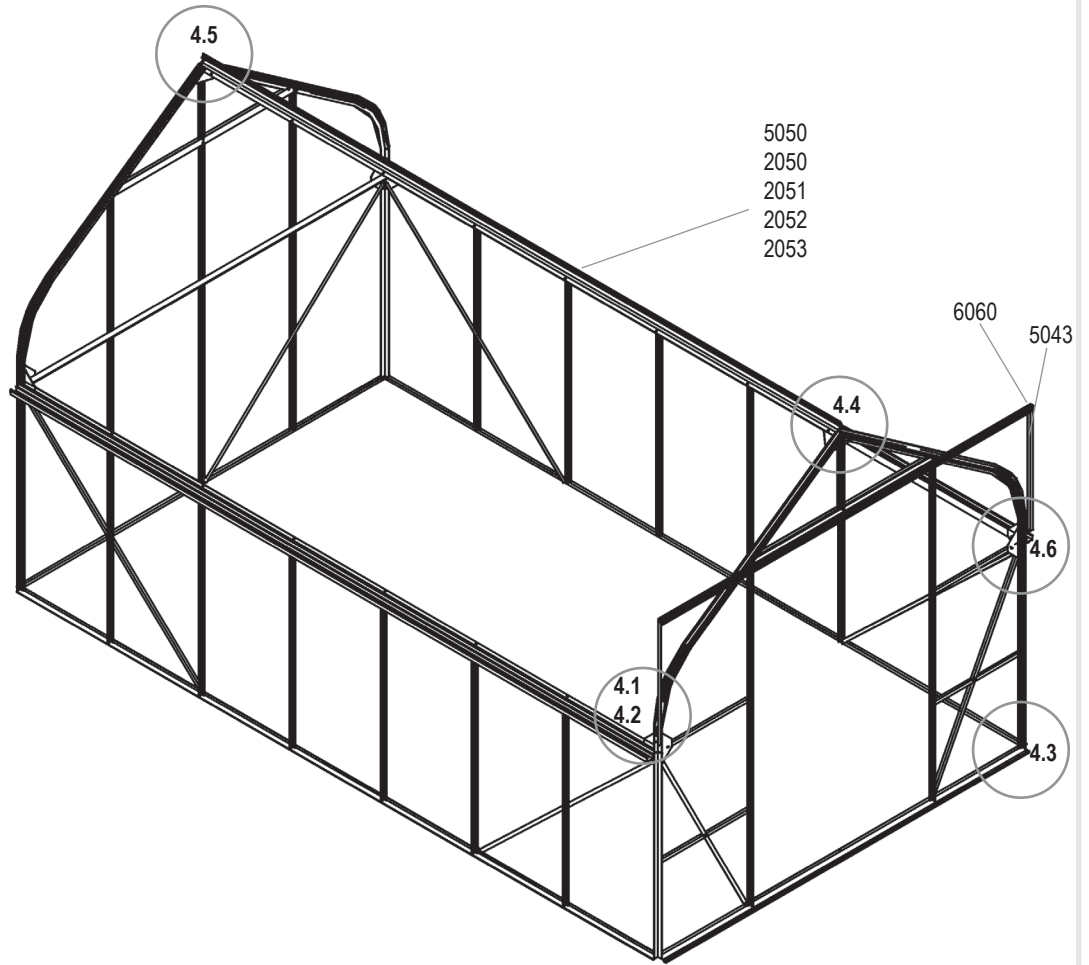
DIANA



4A

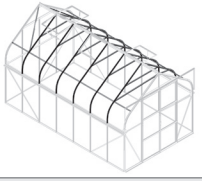


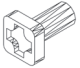






| | | | | |
|------|------|------|------|-------|
| 5000 | 6700 | 8300 | 9900 | 11500 |
| 1001 | | | | |
| 26x | 26x | 26x | 26x | 26x |
| 1002 | | | | |
| 28x | 28x | 28x | 28x | 28x |
| 1005 | | | | |
| 2x | 2x | 2x | 2x | 2x |
| 1010 | | | | |
| 2x | 2x | 2x | 2x | 2x |
| 1092 | | | | |
| 4x | 4x | 4x | 4x | 4x |
| | | | | |
| 5050 | 2050 | 2051 | 2052 | 2053 |
| 1x | 1x | 1x | 1x | 1x |
| | | | | |
| 5043 | 2x | 2x | 2x | 2x |
| | | | | |
| 6060 | 2x | 2x | 2x | 2x |

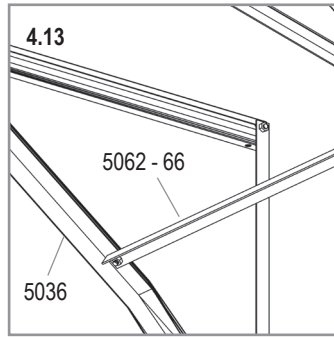
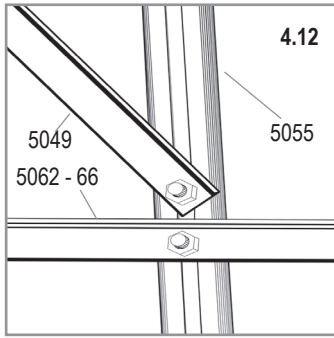
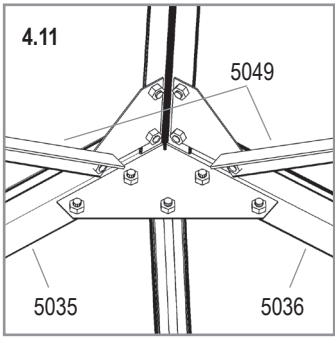
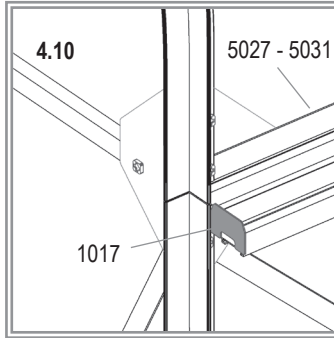
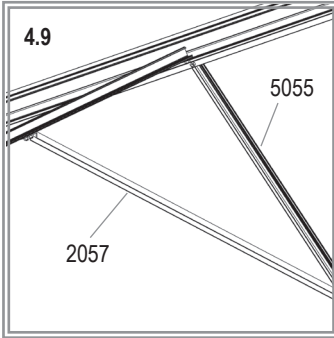
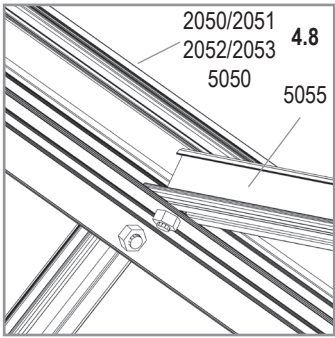
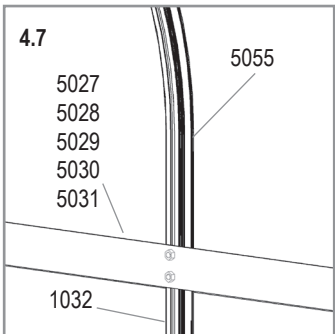
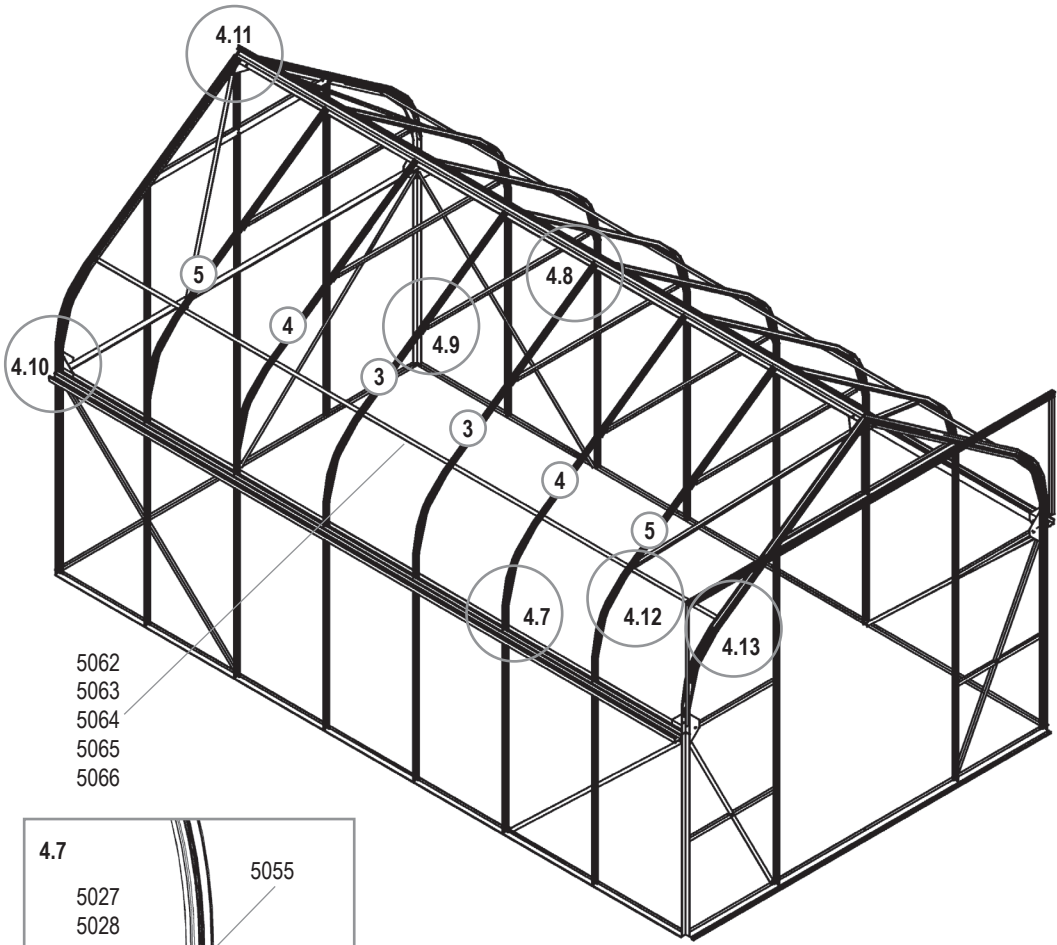


DIANA

4B

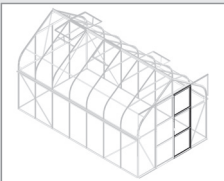


| | | | | |
|--|------|------|------|-------|
| 5000 | 6700 | 8300 | 9900 | 11500 |
| 1001  | | | | |
| 28x | 42x | 52x | 66x | 76x |
| 1002  | | | | |
| 28x | 42x | 52x | 66x | 76x |
| 1017  | | | | |
| 4x | 4x | 4x | 4x | 4x |
| 2057  | | | | |
| 2x | 3x | 4x | 5x | 6x |
| 5049  | | | | |
| 4x | 4x | 4x | 4x | 4x |
| 5055  | | | | |
| 4x | 6x | 8x | 10x | 12x |
|  | | | | |
| 5062 | 5063 | 5064 | 5065 | 5066 |
| 2x | 2x | 2x | 2x | 2x |



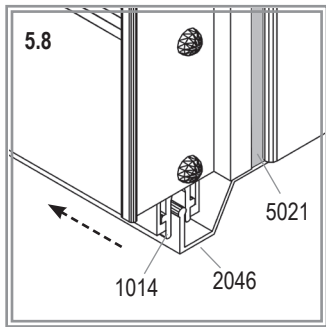
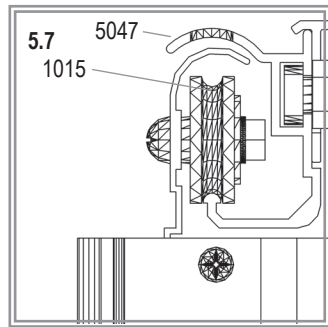
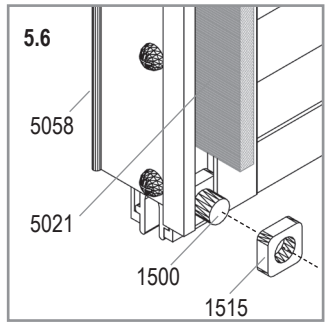
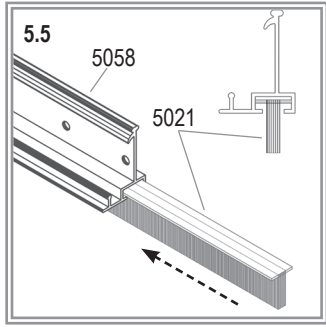
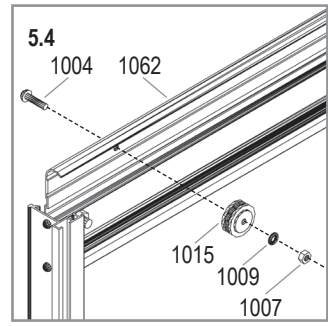
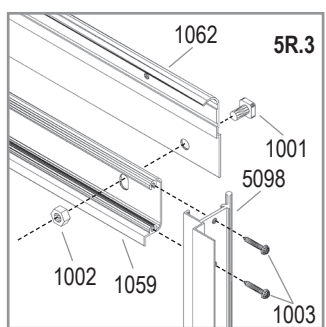
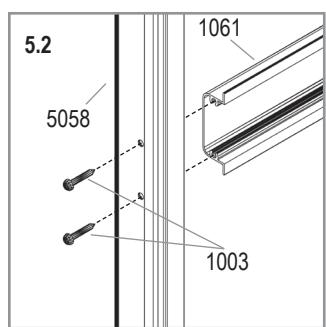
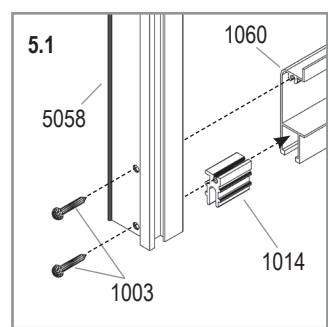
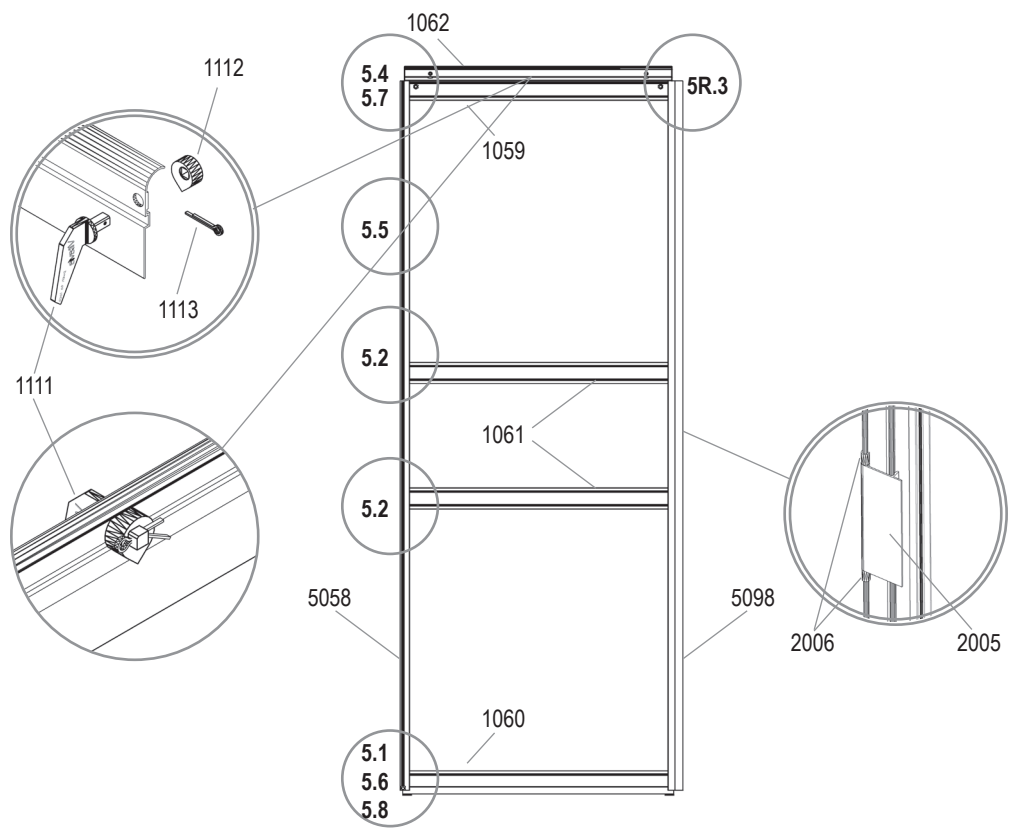
DIANA

5R

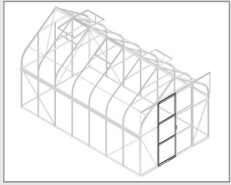


- 1001 2x
- 1002 2x
- 1003 16x
- 1004 2x
- 1007 2x
- 1009 2x
- 1014 2x
- 1015 2x
- 1059 1x
- 1060 1x
- 1061 2x
- 1062 1x
- 1111 1x
- 1112 1x
- 1113 1x
- 1500 1x
- 1515 1x
- 2005 1x
- 2006 2x
- 5021 1x
- 5058 1x
- 5098 1x

DIANA

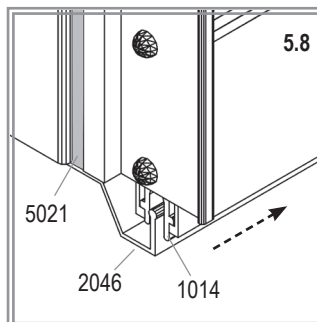
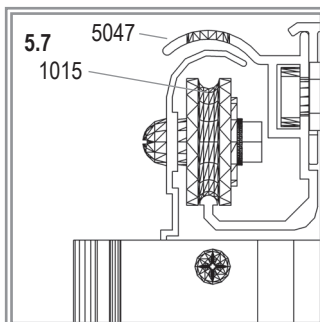
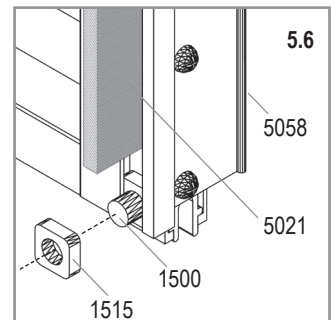
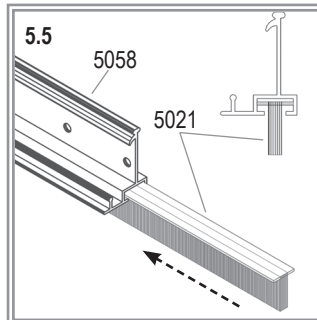
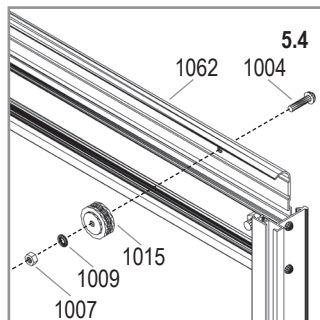
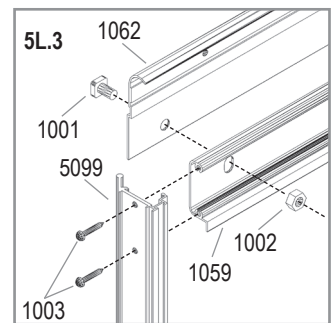
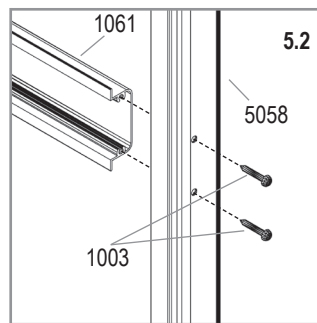
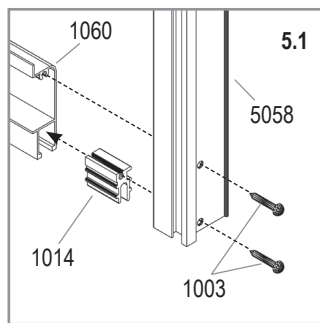
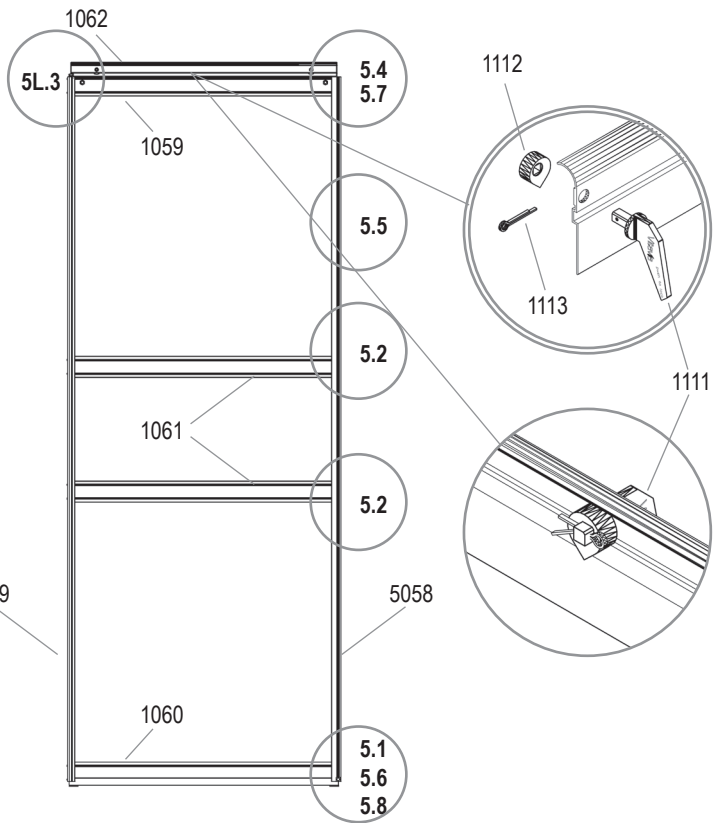
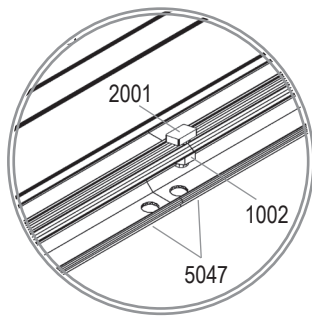


5L

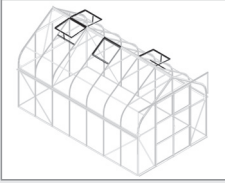


- 1001 2x
- 1002 3x
- 1003 16x
- 1004 2x
- 1007 2x
- 1009 2x
- 1014 2x
- 1015 2x
- 1059 1x
- 1060 1x
- 1061 2x
- 1062 1x
- 1111 1x
- 1112 1x
- 1113 1x
- 1500 1x
- 1515 1x
- 2001 1x
- 5021 1x
- 5058 1x
- 5099 1x

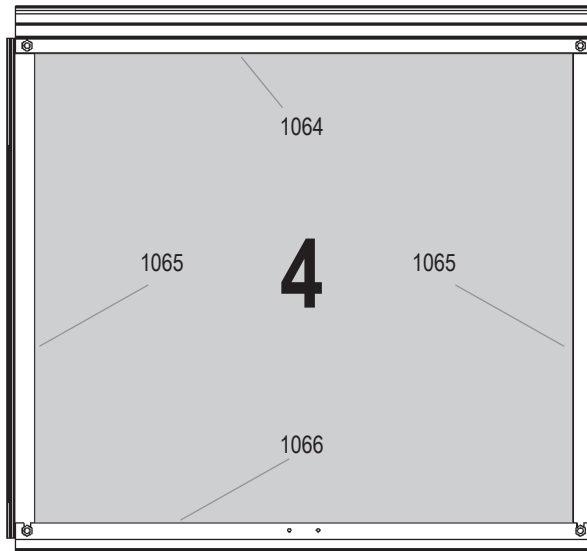
DIANA



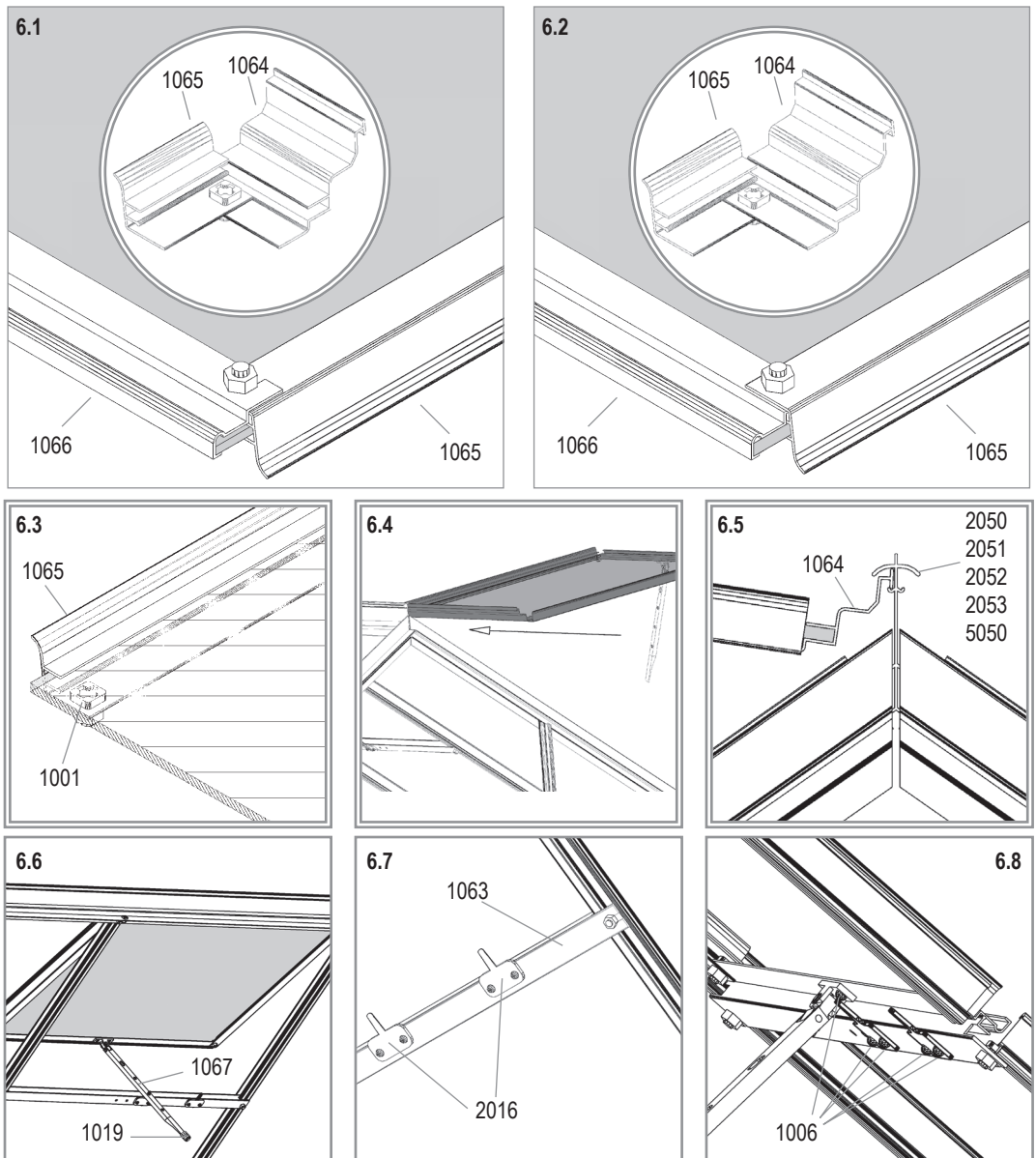
6



| 5000 | 6700 | 8300 | 9900 | 11500 |
|------|------|------|------|-------|
| 1x | 2x | 2x | 4x | 4x |
| 1001 | | | | |
| 4x | 8x | 8x | 16x | 16x |
| 1002 | | | | |
| 4x | 8x | 8x | 16x | 16x |
| 1006 | | | | |
| 6x | 12x | 12x | 24x | 24x |
| 1019 | | | | |
| 1x | 2x | 2x | 4x | 4x |
| 1063 | | | | |
| 1x | 2x | 2x | 4x | 4x |
| 1064 | | | | |
| 1x | 2x | 2x | 4x | 4x |
| 1065 | | | | |
| 2x | 4x | 4x | 8x | 8x |
| 1066 | | | | |
| 1x | 2x | 2x | 4x | 4x |
| 1067 | | | | |
| 1x | 2x | 2x | 4x | 4x |
| 2016 | | | | |
| 2x | 4x | 4x | 8x | 8x |

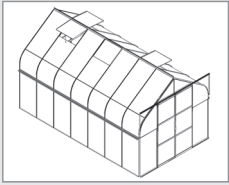


| | Art. No. | mm | 5000 | 6700 | 8300 | 9900 | 11500 |
|---|----------|-----------|------|------|------|------|-------|
| 4 | 3679491 | 600 x 544 | 1x | 2x | 4x | 4x | 4x |

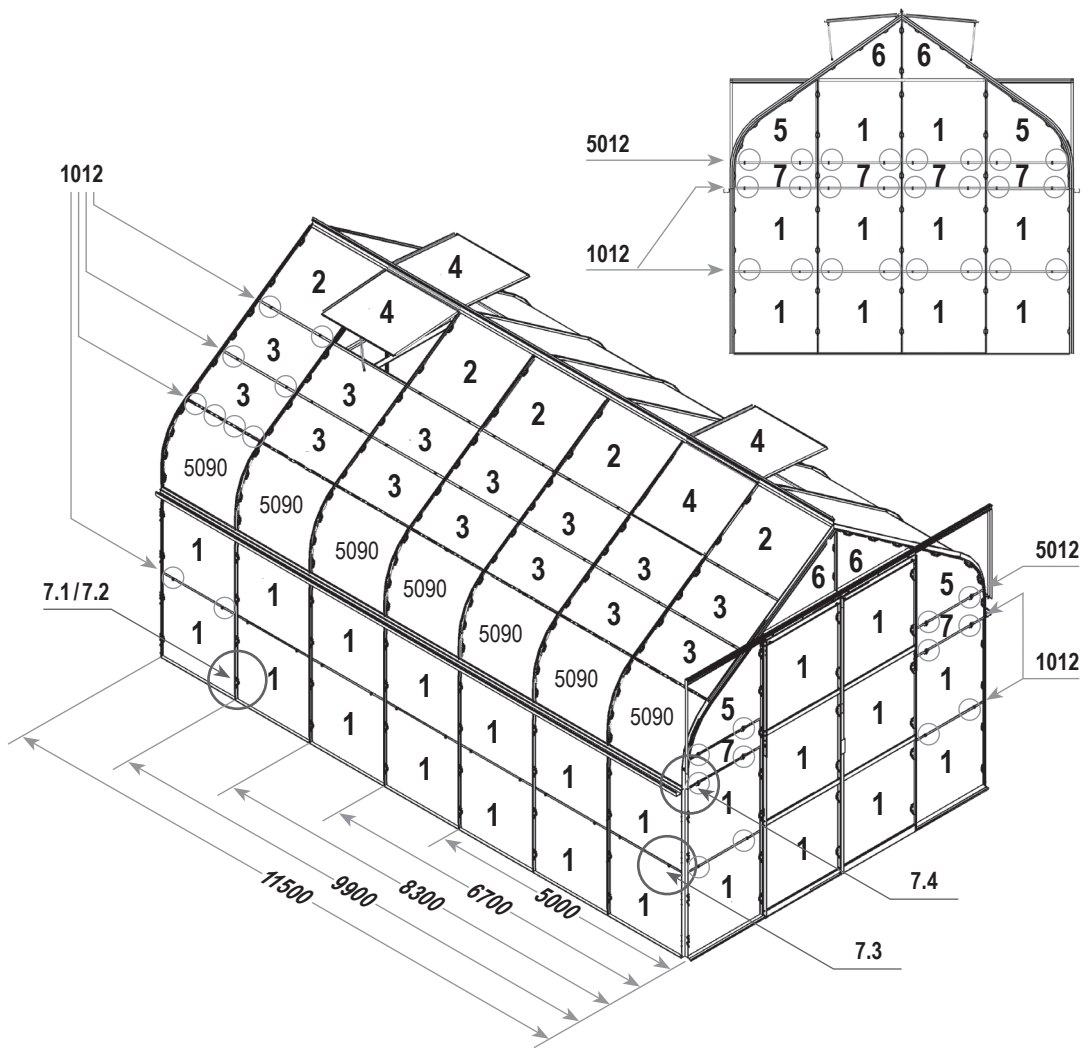


DIANA

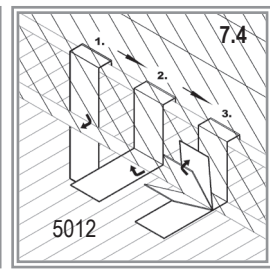
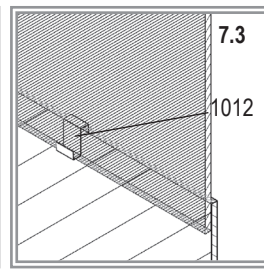
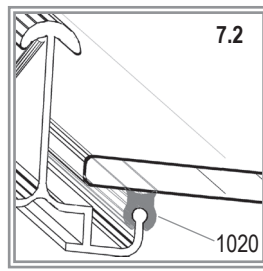
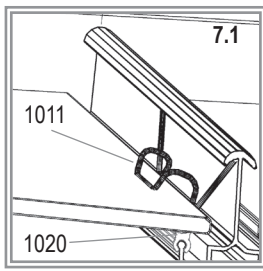
7A



| | | | | |
|------|------|------|------|-------|
| 5000 | 6700 | 8300 | 9900 | 11500 |
| 1011 | | | | |
| 296x | 348x | 404x | 452x | 508x |
| 1012 | | | | |
| 82x | 100x | 120x | 136x | 156x |
| 1020 | | | | |
| 1x | 1x | 1x | 1x | 1x |
| 5012 | | | | |
| 12x | 12x | 12x | 12x | 12x |
| 5090 | | | | |
| 6x | 8x | 10x | 12x | 14x |

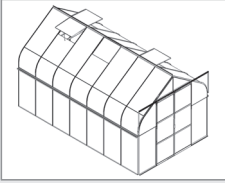


| | No. | mm | 5000 | 6700 | 8300 | 9900 | 11500 |
|--------------|---------|-----------------|------------|------------|------------|-------------|-------------|
| 1 | 3679011 | 610 x 610 | 32x | 36x | 40x | 44x | 48x |
| 2 | 3679412 | 610 x 549 | 5x | 6x | 8x | 8x | 10x |
| 3 | 3679431 | 610 x 373 | 12x | 16x | 20x | 24x | 28x |
| 4 | 3679491 | 600 x 544 | 1x | 2x | 2x | 4x | 4x |
| 5 | 3679532 | 607 x 610 curve | 4x | 4x | 4x | 4x | 4x |
| 6 | 3679541 | 610 x 8 / 434 | 4x | 4x | 4x | 4x | 4x |
| 7 | 3679552 | 610 x 229 | 6x | 6x | 6x | 6x | 6x |
| 5090 | 3679015 | 610 x 610 x 1.6 | 6x | 8x | 10x | 12x | 14x |
| Total | | | 70x | 82x | 94x | 106x | 118x |

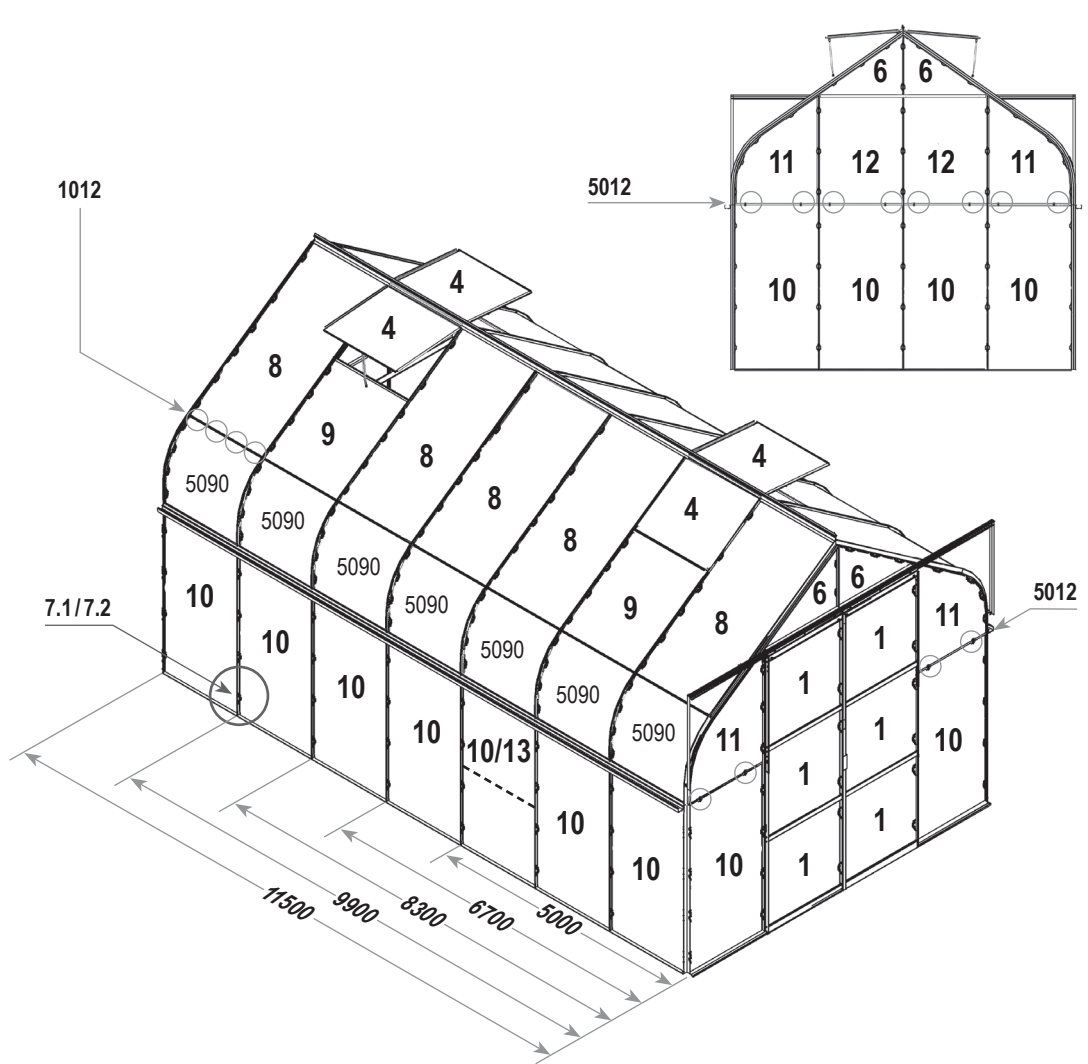


DIANA

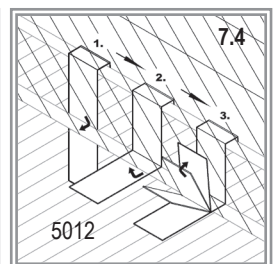
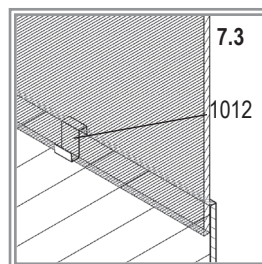
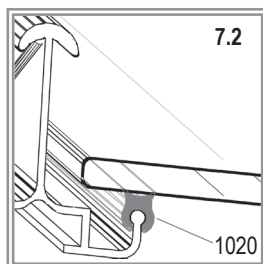
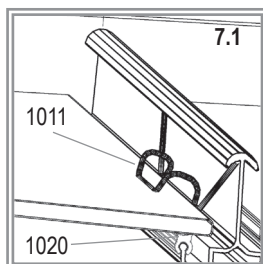
7B



| | | | | |
|------|------|------|------|-------|
| 5000 | 6700 | 8300 | 9900 | 11500 |
| 1011 | | | | |
| 296x | 348x | 404x | 452x | 508x |
| 1012 | | | | |
| 24x | 32x | 40x | 48x | 56x |
| 1020 | | | | |
| 1x | 1x | 1x | 1x | 1x |
| 5012 | | | | |
| 12x | 12x | 12x | 12x | 12x |
| 5090 | | | | |
| 6x | 8x | 10x | 12x | 14x |



| | No. | mm | 5000 | 6700 | 8300 | 9900 | 11500 |
|--------------|---------|-----------------|------------|------------|------------|------------|------------|
| 1 | 3679011 | 610 x 610 | 6x | 6x | 6x | 6x | 6x |
| 4 | 3679491 | 600 x 544 | 1x | 2x | 2x | 4x | 4x |
| 6 | 3679541 | 610 x 8 / 434 | 4x | 4x | 4x | 4x | 4x |
| 8 | 3679501 | 610 x 1280 | 5x | 6x | 8x | 8x | 10x |
| 9 | 3679511 | 610 x 736 | 1x | 2x | 2x | 4x | 4x |
| 10 | 3679521 | 610 x 1211 | 12x | 14x | 16x | 18x | 20x |
| 11 | 3679531 | 610 x 168 / 833 | 4x | 4x | 4x | 4x | 4x |
| 12 | 3679551 | 610 x 833 | 2x | 2x | 2x | 2x | 2x |
| 13 | 3679561 | 610 x 753 | 1x | 1x | 1x | 1x | 1x |
| 5090 | 3679015 | 610 x 610 x 1.6 | 6x | 8x | 10x | 12x | 14x |
| Total | | | 42x | 49x | 55x | 63x | 69x |



DIANA



E.P.H. Schmidt u. Co. GmbH
Hoefkerstrasse 30
44149 Dortmund
Postfach 170163
44060 Dortmund
Deutschland
Tel.: +49 231 941655 0
Fax: +49 231 941655 99
www.eph-schmidt.de
verkauf@eph-schmidt.de

OPJ A/S
Volderslevvej 36 A
5260 Odense S
Danmark
Tel.: +45 66 15 10 30
Fax: +45 66 15 00 84
www.opj.dk
opj@opj.dk